
目 录

一、概述.....	1
1.1 项目概况.....	1
1.2 建设项目特点.....	2
1.3 环境影响评价的工作过程.....	2
1.4 关注的主要环境问题及环境影响.....	3
1.5 分析判定相关情况.....	3
1.6 环境影响评价的主要结论.....	11
二、总则.....	12
2.1 编制依据.....	12
2.2 评价因子与评价标准.....	15
2.3 评价工作等级和评价范围.....	18
2.4 相关规划及功能区划.....	23
2.5 主要环境保护目标.....	23
三、建设项目概况.....	26
3.1 项目基本情况.....	26
3.2 公用工程.....	33
3.3 项目存在的主要环境问题及整改方案.....	35
四、建设项目工程分析	37
4.1 运营期工艺流程及产污环节分析.....	37
4.2 水平衡.....	39
4.3 污染源排放及治理.....	41
4.4 项目“三废”排放量统计.....	45
五、环境现状调查与评价	47
5.1 自然环境概况.....	47
5.2 区域环境现状调查与评价.....	48

六、环境影响预测与评价	55
6.1 大气环境影响预测与评价.....	55
6.2 地表水环境影响分析.....	58
6.3 地下水环境影响分析.....	58
6.4 声环境影响分析.....	60
6.5 固体废物影响分析.....	60
6.6 生态环境影响分析.....	62
6.7 环境风险分析.....	63
七、环境保护措施及其可行性论证	70
7.1 废气治理措施可行性分析.....	70
7.2 废水治理措施可行性分析.....	72
7.3 地下水污染防治措施可行性分析.....	73
7.4 噪声污染治理措施可行性分析.....	75
7.5 固体废弃物处理措施可行性分析.....	75
7.6 生态恢复措施.....	77
7.7 人群健康保护措施.....	78
7.8 养殖场鼠害的防治措施.....	78
7.9 疫病防范措施.....	79
7.10 环保投资估算.....	80
八、环境影响经济损益分析	81
8.1 分析方法.....	81
8.2 社会效益.....	82
九、环境管理制度和环境监测计划	83
9.1 环境管理的目的.....	83
9.2 环境监测计划.....	87
9.3 环境设施竣工验收管理.....	88
十、环境影响评价结论	90
10.1 项目基本情况.....	90
10.2 区域环境质量现状结论.....	90
10.3 环境影响预测结论.....	90
10.4 环境保护措施及可行性分析结论.....	92

10.5 项目产业政策及技术政策符合性分析.....	92
10.6 规划符合性分析.....	93
10.7 环评总结论.....	93

附件：

附件 1 湖南三尖农牧第五养殖分场 30 万羽蛋鸡养殖标准化示范场项目环境影响评价委托书；

附件 2 湖南三尖农牧有限责任公司营业执照；

附件 3 湖南三尖农牧第五养殖分场 30 万羽蛋鸡养殖标准化示范场项目土地租赁合同；

附件 4 桃源县枫树维吾尔回族人民政府关于湖南三尖农牧第五养殖分场 30 万羽蛋鸡养殖标准化示范场项目不在禁养区的证明；

附件 5 湖南三尖农牧有限责任公司五分场年存栏 14 万羽蛋鸡项目环境影响登记表；

附件 6 桃源县人民政府关于划定畜禽养殖禁养区的通告（桃政发【2017】11 号）；

附件 7 湖南三尖农牧第五养殖分场 30 万羽蛋鸡养殖标准化示范场项目监测报告；

附图：

附图 1 湖南三尖农牧第五养殖分场 30 万羽蛋鸡养殖标准化示范场项目地理位置图；

附图 2 湖南三尖农牧第五养殖分场 30 万羽蛋鸡养殖标准化示范场项目评价范围(大气、声)及环境敏感点分布图；

附图 3 湖南三尖农牧第五养殖分场 30 万羽蛋鸡养殖标准化示范场项目周边环境示意图；

附图 4 湖南三尖农牧第五养殖分场 30 万羽蛋鸡养殖标准化示范场项目平面布置图；

附图 5 湖南三尖农牧第五养殖分场 30 万羽蛋鸡养殖标准化示范场项目监测布点图；

附图 6 项目现场照；

附表：

附表 湖南三尖农牧第五养殖分场 30 万羽蛋鸡养殖标准化示范场项目环评审批基础信息表。

一、概述

1.1 项目概况

随着我国新型城镇化进程的进一步推进，大量农民进入城市，由农产品的生产者转变为消费者，这对包括鲜蛋在内的农产品供应市场提出了新的需求。随着人们生活水平的逐步提高，广大消费者对农产品的品质也提出了更高的要求。畜牧业是农业的重要组成部分，其发展水平是一个国家农业发达程度的重要标志。同时，畜牧业是人类的动物性蛋白的主要来源，一个国家的人均畜产品量也是反映发达程度和衡量人民生活水平的主要标志之一。湖南省各级党委、政府认真贯彻落实国家出台的一系列惠农政策，围绕农业增效、农民增收，积极调整农业产业结构，鼓励农业产业化龙头企业以科技的力量推动农业产业向集约化、高端化发展。

养鸡业是中国家禽业的特色，《国务院关于促进畜牧业持续健康发展的意见》（国发[2007]4号）指出“畜牧业是现代农业体系的重要组成部分。大力发展畜牧业，对促进农业结构优化升级，增加农民收入，改善人们膳食结构，提高国民体质具有重要意义。”《国民经济和社会发展第十三个五年规划纲要（草案）（2016-2020年）》提出：要增强农产品安全保障能力，确保谷物基本自给、口粮绝对安全，调整优化农业结构，提高农产品综合生产能力和质量安全水平，形成结构更加合理、保障更加有力的农产品有效供给。提高粮食生产能力保障水平，加快推进农业结构调整，推进农村一二三产业融合发展，确保农产品质量安全，促进农业可持续发展，开展农业国际合作。要构建现代农业经营体系，以发展多种形式适度规模经营为引领，创新农业经营组织方式，构建以农户家庭经营为基础、合作与联合为纽带、社会化服务为支撑的现代农业经营体系，提高农业综合效益。发展适度规模经营，培育新型农业经营主体，健全农业社会化服务体系。

湖南三尖农牧有限责任公司于 2018 年新建“湖南三尖农牧有限责任公司五分场年存栏 14 万羽蛋鸡项目”，项目位于常德市桃源县枫树乡苏家堆村，总投资 3000 万元，占地面积 40 亩，主要建设鸡舍 5 栋，蛋库 1 栋及职工办公楼、宿舍等辅助设施，常年蛋鸡存栏量 14 万羽。建设单位于 2018 年 6 月 15 日办理了“湖南三尖农牧有限责任公司五分场年存栏 14 万羽蛋鸡项目”环境影响登记表。

项目完成备案（备案号：201843072500000047）后，项目实际建设规模为蛋鸡存栏量 30 万羽。根据《中华人民共和国环境影响评价法》和《建设项目环境保护管理条例》有关规定，建设项目的环评文件经批准后，建设项目的性质、规模、地点采用的生产工艺或者防治污染、防止生态破坏的措施发生重大变动的，建设单位应当重新报批建设项目的环评文件。

“湖南三尖农牧有限责任公司五分场年存栏 14 万羽蛋鸡项目”的规模发生重大变动，界定为重大变动，现建设单位重新报批建设项目的环评文件，新建“湖南三尖农牧第五养殖分场 30 万羽蛋鸡养殖标准化示范场项目”。项目位于常德市桃源县枫树乡苏家堆村，总投资 3000 万元，占地面积 40 亩，主要建设鸡舍 5 栋，蛋库 1 栋及职工办公楼、宿舍等辅助设施，常年蛋鸡存栏量 30 万羽。

该养殖场统筹养殖生产布局与农村环境保护相结合，严格落实养殖者污染防治责任，扶持养殖废弃物综合利用和无害化处理，强调生物链建立，采取种养结合、废弃资源循环利用，采取统一规划、统一防疫、统一标准、统一治污、统一管理的发展模式，向社会提供安全、优质、绿色的畜禽产品，保障人民群众蛋禽安全。该项目符合社会经济发展趋势、适应国内政策导向和市场需求，项目建成将具有极大经济效益和显著社会效益。

1.2 建设项目特点

本项目属于畜禽标准化规模养殖技术开发与应用项目。

(1) 本项目为畜禽养殖项目，属于《国民经济行业分类》（GB/T4754-2017）中 A0321 鸡的饲养。项目按照集约化养殖要求设计生产工艺流程，养殖场常年蛋鸡存栏量为 30 万只，年产主产品商品鸡蛋 5475t/a，副产品蛋鸡 539.19t。

(2) 本项目为建批不符需重新报批类项目，进行评价时要对现有污染治理措施进行分析评价，并提出相应的完善措施。

1.3 环境影响评价的工作过程

环评工作共分为三个阶段，包括前期准备、调研和工作方案，分析论证和预测评价，环评文件编制三个阶段。

根据《中华人民共和国环境保护法》、《中华人民共和国环境影响评价法》、《建设项目环境保护管理条例》有关规定，需对该项目建设进行环境影响评价。根据《畜禽养殖业污染物排放标准》（GB18596-2001）1.2.2 中规定，30 只蛋鸡折算一头猪，经比对《建设项目环境影响评价分类管理名录 2018 年》，项目属于“一、畜牧业”中“1、畜禽养殖场、养殖小区”，应当编制环境影响报告书。为此，2019 年 4 月，湖南三尖农牧有限责任公司委托湖

南美景环保科技咨询服务有限公司承担该项目的环境影响评价工作。接受委托后，评价单位组织技术人员在评价区域开展了全面的现场调查和资料收集工作，并委托湖南中骏高新科技股份有限公司进行环境现状监测。在工程分析影响预测的基础上，于 2019 年 4 月编制完成了《湖南三尖农牧第五养殖分场 30 万羽蛋鸡养殖标准化示范场项目环境影响评价报告书》(送审稿)。

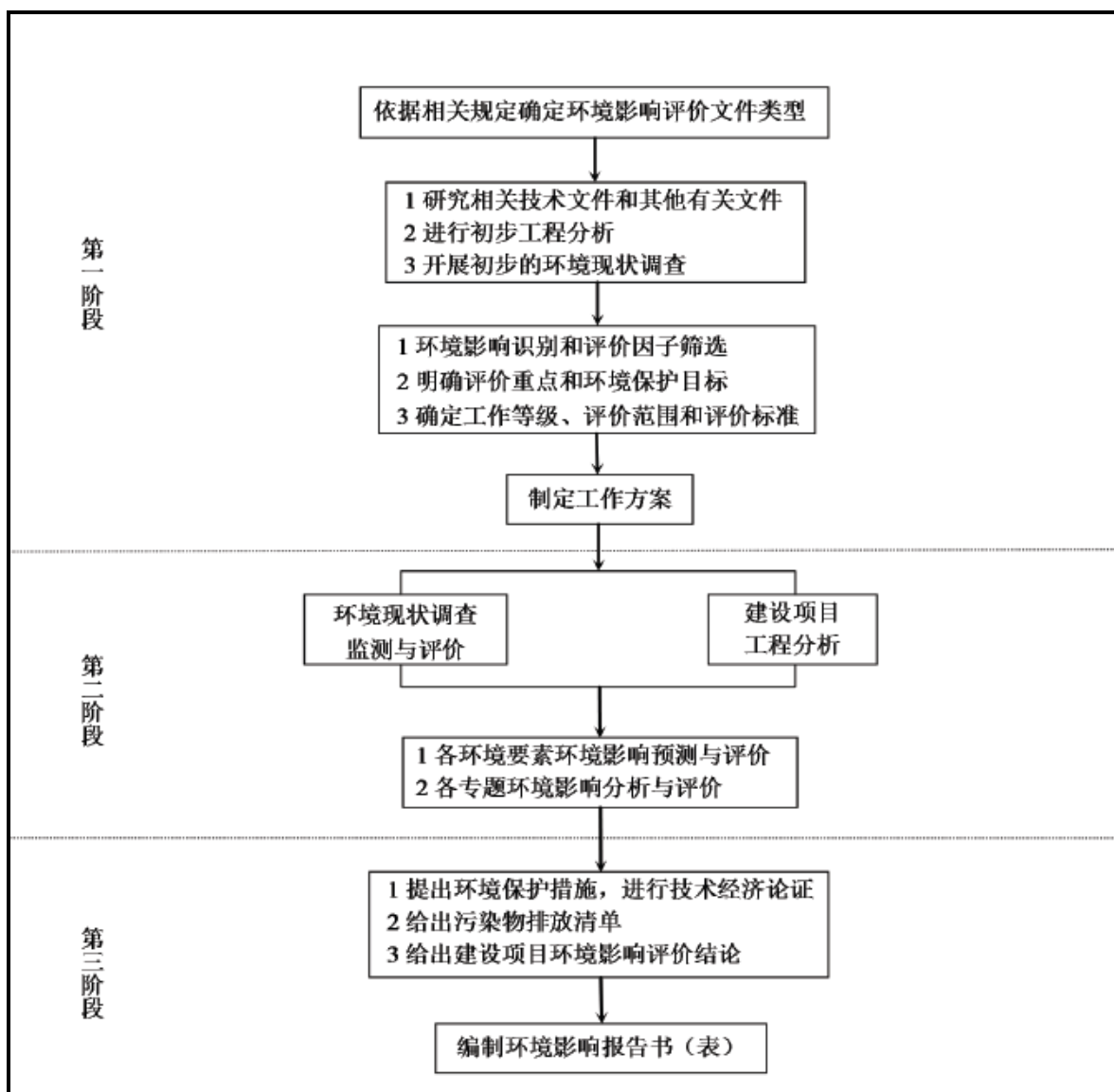


图 1-1 环评工作程序图

1.4 关注的主要环境问题及环境影响

针对本项目特点和区域环境特征，本次环评中关注的重点为：

- (1) 工程建设与区域规划的符合性；
- (2) 营运期“三废”及噪声排放及治理情况。

1.5 分析判定相关情况

1、项目产业政策及技术政策符合性分析

(1) 产业政策符合性分析

根据国家发展和改革委员会 2011 年第 9 号令《产业结构调整指导目录(2011 年本)》及国家发展和改革委员会 2013 年第 21 号令“国家发展改革委关于修改《产业结构调整指导目录(2011 年本)》有关条款的决定”，本项目属于鼓励类第一项“农林业”中第 5 条“畜禽标准化规模养殖技术开发与应用”，属于鼓励类项目。

因此，本项目符合国家现行产业政策。

(2) 技术政策符合性分析

本项目鸡舍中设置自动清粪系统，鸡粪每天经清粪带直接传送到运输车辆上，外运至湖南三尖农牧有限责任公司生物有机肥分公司作为生产有机肥的原料。鸡舍不用水冲洗，无粪水产生，项目符合《畜禽养殖业污染防治技术政策》(环发[2010]151 号)中关于清洁养殖、废弃物收集、废弃物无害化处理和综合利用、畜禽养殖废水处理等方面的相关要求。

2、规划符合性分析

(1) 与国家详规符合性分析

① 《国务院关于促进畜牧业持续健康发展的意见》(国发[2007]4 号)

意见中指出：“规模化、标准化、产业化程度进一步提高，畜牧业生产初步实现向技术集约型、资源高效利用型、环境友好型转变……大力发展奶业，加快发展特种养殖业……发展规模养殖和畜禽养殖小区，抓好畜禽良种、饲料供给、动物防疫、养殖环境等基础工作，按照市场滞求，加快建立一批标准化、规模化生产示范基地。全面推行草畜平衡。”。本项目的建设对蛋鸡养殖业健康发展起到积极作用，符合《国务院关于促进畜牧业持续健康发展的意见》相关规定。

② 《全国农垦经济和社会发展的第十三个五年规划》

根据《全国农垦经济和社会发展的第十三个五年规划》，“稳定发展生猪、禽蛋生产……”“加强畜禽粪污处理，完善病死畜禽无害化处理设施。……完善环保设施设备……减少企业自身排放。”。本项目主要从事蛋鸡规模化养殖，并采用全环控、全自动养殖模式，鸡粪经清粪带直接装车外运，鸡舍不冲洗，一方面从源头上控制鸡粪产生的恶臭，另一方面不冲洗鸡舍将无冲洗粪水产生。因此，本项目符合《全国农垦经济和社会发展的第十三个五年规划》。

③ 《全国农村经济发展“十三五”规划》

根据该规划中第四章(二)提升畜牧业和渔业发展水平中：“提高畜牧业集约化、机械化、

自动化水平，推动适宜地区发展标准化规模养殖，加快建设现代畜牧业。……稳定发展禽肉、禽蛋生产。”。本项目为蛋鸡养殖基地项目，采用全环控、全自动养殖模式，项目符合《全国农村经济发展“十三五”规划》。

④与全国农业可持续发展规划相符性分析

《全国农业可持续发展规划（2015—2030年）》提出：支持规模化畜禽养殖场（小区）开展标准化改造和建设，提高畜禽粪污收集和处理机械化水平，实施雨污分流、粪污资源化利用，控制畜禽养殖污染排放。到2020年和2030年养殖废弃物综合利用率分别达到75%和90%以上，规模化养殖场畜禽粪污基本资源化利用，实现生态消纳或达标排放。

本项目为规模化畜禽养殖场项目，场区年存栏蛋鸡30万只，采用干清粪工艺，无生产废水产生，产生的鸡粪外运至湖南三尖农牧有限责任公司生物有机肥分公司作为生产有机肥的原料，符合《全国农业可持续发展规划（2015—2030年）》将“禽粪污基本资源化利用”。

（2）与湖南省相关规划符合性

根据《湖南省“十三五”农业现代化发展规划》中的内容：“加快养殖业转型发展。推进畜禽标准化规模养殖、水产标准化健康养殖，做大草食畜牧、特色家禽和现代渔业，开展粮经饲统筹、农林牧渔结合试点示范，推广生态循环农业模式，推进养殖粪污资源化利用和病死动物无害化处理……建立和完善现代农业标准体系，大力推广环境友好、安全生态的标准化生产技术，着力推进菜果茶标准园、畜禽标准化规模养殖场和水产健康养殖场建设……扩大湘西北、湘中南等适养区优质地方肉鸡、蛋鸡养殖规模。”，且根据“十三五”湖南农业优势产业区域布局，蛋鸡养殖优势区域包括：桃源县、鼎城区、赫山区、华容县、石门县、澧县、韶山市、衡东县、东安县。

因此，本项目与《湖南省“十三五”农业现代化发展规划》相符。

（3）与桃源县相关规划符合性

1）《桃源县国民经济和社会发展第十三个五年规划纲要》符合性

根据《桃源县国民经济和社会发展第十三个五年规划纲要》中的内容：“加快生猪、肉牛、山羊、家禽、水产品养殖基地建设，特别是加强桃源黑猪和桃源大种鸡等国家地理标志保护等畜禽养殖基地建设，推行规模化、标准化、专业化、规范化生产，创建省市级养殖业产业化示范中心。加快各乡镇生态畜禽标准化养殖基地建设，重点推进种养结合的生猪、山羊、肉牛、家禽标准化规模养殖场建设。”，桃源县“十三五”时期农业产业重点项目中包含“5、畜禽标准化规模养殖场建设”。本项目蛋鸡养殖基地中，喂料、清污、集蛋、通风换气等工序采用全自动控制系统，符合《桃源县国民经济和社会发展第十三个五年规划纲要》

要求。

2) 与《桃源县人民政府关于划定畜禽养殖禁养区的通告》（桃政发【2017】11 号）的符合性

桃源县畜禽养殖禁养区划分情况如下：

一、禁养范围

(一) 饮用水水源保护区范围。具体包括：

1.集中式饮用水水源保护区范围。(1)已划定的 44 处水源地。即：漆河镇漆河水厂、漆河镇黄婆店水厂、枫树乡枫树水厂、青林乡浯溪河水厂、枫村乡白洋河水厂、木塘垅乡木塘垅水厂、陬市镇陬市水厂、牛车河镇牛车河水厂、茶庵铺镇太平铺水厂、杨溪桥镇牯牛山水厂、西安镇西安水厂、泥窝潭乡代家棚水库、泥窝潭乡龙门垭水库、泥窝潭乡邵家冲水库、泥窝潭乡徐家冲水库、盘塘镇王家垱水库、盘塘镇干部水库、余家坪乡金子山水库、余家坪乡简家坝水库、青林回维乡姜岩水库、青林回维乡莫溪峪水库、夷望溪镇金龙水库、夷望溪镇九渡水水库、夷望溪镇猫儿冲水库、夷望溪镇岩峪水库、剪市镇九龙水库、剪市镇尹家冲水库、热市镇白鹤山水库、马鬃岭镇鹤峰水库、黄石镇金星水库、夷望溪镇龙潭溪水库、沙坪镇芦花水库、理公港镇钟家铺磨子峪水库、架桥镇三角垱水库、龙潭镇桃花溪水库、漆河镇黄甲铺铁甲水库、茶庵铺镇西溪水库、杨溪桥镇野猫溪水库、陬市镇长岭岗水库、三阳港镇太平桥中心水库、郑家驿镇丰隆山水库、郑家驿镇寺坪广溪山水库、县城黄潭洲、黄石水库。(2)未划定保护区范围的饮用水水源地。即：湖泊、水库饮用水水源地取水口半径 1000 米范围内的水域及取水口侧正常水位线以上 200 米范围内的陆域为一级保护范围；一级保护范围外延至集雨(水)范围内所有区域为二级保护范围。河流饮用水水源地取水口上游不小于 1000 米、下游不小于 100 米范围内的水域，沿岸纵深与河堤内坡的水平距离不小于 50 米的陆域，为一级保护范围；一级保护范围的上游边界向上游延伸不小于 2000 米、下游边界向下游延伸不小于 200 米范围内的水域，沿岸纵深不小于 1000 米内的陆域，为二级保护范围。地下水饮用水水源地以开采井为中心，半径 100 米的圆形区域为一级保护范围；一级保护范围边界周围半径不小于 500 米的区域为二级保护范围。

2.分散式饮用水水源保护区范围。即地表水水源保护范围：河流型水源地取水口上游不小于 1000 米，下游不小于 100 米，两岸纵深不小于 50 米，但不超过集雨范围；湖库型水源地取水口半径 200 米范围的区域，但不超过集雨范围；水窖水源保护范围：集水场地区域。地下水水源保护范围：取水口周边 30 米—50 米范围。

(二) 沅水桃源段沿岸纵深与河堤内坡水平距离 500 米的陆域范围。

(三) 国家级和省级自然保护区的核心区和缓冲区的公布范围。包括乌云界国家级自然保护区、桃源沅水国家湿地公园、万阳山省级自然保护区、星德山省级地质公园等自然保护区，按照各级人民政府公布的自然保护区范围执行。

(四) 风景名胜区的规划范围。风景名胜区以国务院及省人民政府批准公布的名单为准，规划范围按照国务院及省人民政府批准的风景区总体规划确定的范围执行。

(五) 城镇居民区(包括文教科研区、医疗区、商业区、工业区、游览区等人口集中地区)的建成区范围。城镇，包括县城和县城以外的镇区、乡集镇。建成区，指城镇规划区内实际已成片开发建设或者正在成片开发建设、市政公用设施和公共设施基本完备、具备了城镇居住条件的区域。包括集中连片的部分以及分散在近郊区与城镇有着密切联系，具有基本完善的市政公用设施的城镇建设用地范围。

(六) 铁路、高速公路、国道、省道、县道的公路用地外缘起向外 200 米，乡道的公路用地外缘起向外 50 米。

(七) 基本农田保护区范围。

(八) 法律、法规、规章规定和县人民政府依法划定的其它禁养区域。

二、集中式饮用水水源保护一级保护区、自然保护区核心区和缓冲区、风景名胜区的核心景区、城镇居民区的建成区、基本农田保护区范围内，禁止从事畜禽养殖活动。自然保护区的实验区、风景名胜区核心景区以外的区域，禁止建设有污染物排放的畜禽养殖场(小区)。前述范围以外的其他禁养区禁止建设畜禽养殖场(小区)。禁养区内现有不符合要求的畜禽养殖活动、养殖场(小区)，应当限期关停或者搬迁。

综上，本项目不在禁养区范围内，符合《桃源县人民政府关于划定畜禽养殖禁养区的通告》的相关要求。

3、与相关规范的符合性分析

(1) 与《畜禽养殖业污染防治技术规范》(HJ/T81-2001)中选址要求符合性分析

根据《畜禽养殖业污染防治技术规范》(HJ/T81-2001)中选址要求。项目选址符合规范的原则和要求。本项目建设条件与规范要求对比分析结果见下表。

表 1.5-1 本项目场址与选址要求的符合性分析表

序号	规范要求	选址条件	符合性
1	禁止建设在生活饮用水水源保护区、风景名胜区、自然保护区的核心区及缓冲区。	建设场地附近无生活饮用水水源保护区、风景名胜区、自然保护区等敏感地区。	符合
2	禁止建设在城市和城镇居民区、包括文教科研区、医疗区、商业区、工业区、游览区等人口集中地区。	项目位于农村地区，所在地不属于人口集中地区。	符合
3	禁止建设在县级人民政府依法划定的禁养区域。	不属于禁养区域。	符合
4	禁止建设在国家或地方法律、法规规定需特殊保护的其它区域。	周边无需特殊保护的区域。	符合
5	在禁建区域附近建设的，应设在禁建区域常年主导风向的下风向或侧风向处，场界与禁建区域边界的最小距离不得小于 500m。	项目所在地不属于禁建区，项目距离枫树乡 1900m，属于人口集中地区，符合场界与禁建区域边界大于 500m 要求。项目远离人员流动较大的道路和村庄；粪便外运制成有机肥，有利于该项目的资源化利用，实现种养结合，发展生态农业。	符合
6	畜禽养殖场产生的畜禽粪便贮存设施的位置必须远离各类功能地表水体（距离不得小于 400m），并应设在养殖场生产及生活管理区的常年主导风向的下风向或侧风向。	场区产生的鸡粪日产日清，不设置畜禽粪便贮存、发酵设施。	符合

综上，项目选址符合《畜禽养殖业污染防治技术规范》（HJ/T81-2001）中的选址原则和要求。

（2）与《关于做好畜禽规模养殖项目环境影响评价管理工作的通知》（环办环评[2018]31号）的符合性分析

《关于做好畜禽规模养殖项目环境影响评价管理工作的通知》是 2018 年 10 月 15 日由生态环境部办公厅发布的文件，本项目与通知中的相关规定的符合性分析见下表：

表 1.5-2 项目与《关于做好畜禽规模养殖项目环境影响评价管理工作的通知》的符合性分析

序号	有关规划	本项目情况	符合性分析
1	<p>项目环评应充分论证选址的环境合理性，选址应避开当地划定的禁止养殖区域，并与区域主体功能区规划、环境功能区划、土地利用规划、城乡规划、畜牧业发展规划、畜禽养殖污染防治规划等规划相协调。当地未划定禁止养殖区域的，应避开饮用水水源保护区、风景名胜区、自然保护区的核心区和缓冲区、村镇人口集中区域，以及法律、法规规定的禁止养殖区域。</p> <p>项目环评应结合环境保护要求优化养殖场区内部布置。畜禽养殖区及畜禽粪污贮存、处理和畜禽尸体无害化处理等产生恶臭影响的设施，应位于养殖场区主导风向的下风向位置，并尽量远离周边环境目标。参照《畜禽养殖业污染防治技术规范》，并根据恶臭污染物无组织排放源强，以及当地的环境及气象等因素，按照《环境影响评价技术导则 大气环境》要求计算大气环境防护距离，作为养殖场选址以及周边规划控制的依据，减轻对周围环境保护目标的不利</p>	<p>根据分析，本项目不在《桃源县人民政府关于划定畜禽养殖禁养区的通告》（桃政发【2017】11 号）中划定的畜禽养殖禁养区范围内，项目符合湖南省及桃源县的相关规划要求。项目内不设鸡粪堆放、发酵场所，鸡粪直接经清粪带输送至运输车辆上外运；全场病死鸡委托常德市桃源源成环保科技有限公司无害化处理。根据《环境影响评价技术导则大气环境》，本项目不需设置大气环境防护距离，项目对周围环境影响不大。</p>	符合

		影响。		
2	加强粪污减量控制,促进畜禽养殖粪污资源化利用	<p>项目环评应以农业绿色发展为导向,优化工艺,通过采取优化饲料配方、提高饲养技术等措施,从源头减少粪污的产生量。鼓励采取干清粪方式,采取水泡粪工艺的应最大限度降低用水量。场区应采取雨污分离措施,防止雨水进入粪污收集系统。</p> <p>项目环评应结合地域、畜种、规模等特点以及地方相关部门制定的畜禽粪污综合利用目标等要求,加强畜禽养殖粪污资源化利用,因地制宜选择经济高效适用的处理利用模式,采取粪污全量收集还田利用、污水肥料化利用、粪便垫料回用、异位发酵床、粪污专业化能源利用等模式处理利用畜禽粪污,促进畜禽规模养殖项目“种养结合”绿色发展。</p> <p>鼓励根据土地承载能力确定畜禽养殖场的适宜养殖规模,土地承载能力可采用农业农村主管部门发布的测算技术方法确定。耕地面积大、土地消纳能力相对较高的区域,畜禽养殖场产生的粪污应力争实现全部就地就近资源化利用或委托第三方处理;当土地消纳能力不足时,应进一步提高资源化利用能力或适当减少养殖规模。鼓励依托符合环保要求的专业化粪污处理利用企业,提高畜禽养殖粪污集中收集利用能力。环评应明确畜禽养殖粪污资源化利用的主体,严格落实利用渠道或途径,确保资源化利用有效实施。</p>	<p>本项目使用高品质成品饲料,提高饲料利用率,从源头减少鸡粪的产生量。鸡舍内产生的鸡粪经清粪带输送至运输车辆上,后作为生物肥料原料外运至湖南三尖农牧有限责任公司生物有机肥分公司,无养殖废水产生。厂区内采取雨污分流,雨水经导流沟引至场外灌溉水沟,生活污水排入一体化污水处理设施,处理达标后用于周边农田灌溉,不外排周边地表水体。项目周边有大量农田,有能力消纳项目生活污水。</p>	符合
3	强化粪污治理措施,做好污染防治	<p>项目环评应强化对粪污的治理措施,加强畜禽养殖粪污资源化利用过程中的污染控制,推进粪污资源的良性利用,应对无法资源化利用的粪污采取治理措施确保达标排放。畜禽规模养殖项目应配套建设与养殖规模相匹配的雨污分离设施,以及粪污贮存、处理和利用设施等,委托满足相关环保要求的第三方代为利用或者处理的,可不自行建设粪污处理或利用设施。</p> <p>项目环评应明确畜禽粪污贮存、处理和利用措施。贮存池应采取有效的防雨、防渗和防溢流措施,防止畜禽粪污污染地下水。贮存池总有效容积应根据贮存期确定。进行资源化利用的畜禽粪污须处理并达到畜禽粪便还田、无害化处理等技术规范要求。畜禽规模养殖项目配套建设沼气工程的,应充分考虑沼气制备及贮存过程中的环境风险,制定环境风险防范措施及应急预案。</p> <p>畜禽养殖粪污作为肥料还田利用的,应明确畜禽养殖场与还田利用的林地、农田之间的输送系统及环境管理措施,严格控制肥水输送沿途的弃、撒和跑冒滴漏,防止进入外部水体。对无法采取资源化利用的畜禽养殖废水应明确处理措施及工艺,确保达标排放或消毒回用,排放去向应符合国家和地方的有关规定,不得排入敏感水域和有特殊功能的水域。</p> <p>依据相关法律法规和技术规范,制定明确的病死畜禽处理、处置方案,及时处理病死畜禽。针对畜禽规模养殖项目的恶臭影响,可采取控制饲养密度、改善舍内通风、及时清粪、采用除臭剂、集中收集处理等措施,确保项目恶臭污染物达标排放。</p>	<p>鸡粪不在项目内堆存、发酵,而是由清粪带直接输送至运输车辆外运处置。鸡粪处置单位为湖南三尖农牧有限责任公司生物有机肥分公司,建设单位经营范围包括有机肥生产加工,且目前处理余量丰富,可满足本项目鸡粪处理加工。雨水经导流沟引至场外灌溉水沟,生活污水排入一体化污水处理设施,处理达标后用于周边农田灌溉,不外排。项目内无养殖废水产生。全场病死鸡委托常德市桃源源成环保科技有限公司无害化处理。鸡舍为封闭圈舍,鸡舍南侧设置有风机出风口,且鸡粪日产日清,从源头减少了恶臭产生,因此鸡舍恶臭对项目所在地空气环境不会产生明显影响。</p>	符合

由上表内容可见，本项目选址、平面布局、粪污处置及资源化利用等方面均符合《关于做好畜禽规模养殖项目环境影响评价管理工作的通知》中的要求，因此本项目与《关于做好畜禽规模养殖项目环境影响评价管理工作的通知》中的内容相符。

(3) 与《畜禽养殖污染防治管理办法》（国家环境保护总局令第 9 号）的符合性

《畜禽养殖污染防治管理办法》于 2001 年 3 月 20 日经国家环境保护总局局务会议通过，于 2001 年 5 月 8 日发布施行，本项目与管理办法中的相关规定的符合性分析见下表：

表 1.5-3 本项目与《畜禽养殖污染防治管理办法》的符合性分析

序号	有关规划	本项目情况	符合性分析
1	第六条 新建、改建和扩建畜禽养殖场，必须按建设项目环境保护法律、法规的规定，进行环境影响评价，办理有关审批手续。	项目已完成了备案，备案号：20184307250000047，此次重新报批正在办理审批手续。	符合
	畜禽养殖场的环境影响评价报告书(表)中，应规定畜禽废渣综合利用方案和措施。	本项目产生的鸡粪委托湖南三尖农牧有限责任公司生物有机肥分公司处置。	符合
2	第七条 禁止在下列区域内建设畜禽养殖场： (一)生活饮用水水源保护区、风景名胜区、自然保护区的核心区及缓冲区； (二)城市和城镇中居民区、文教科研区、医疗区等人口集中地区； (三)县级人民政府依法划定的禁养区域； (四)国家或地方法律、法规规定需特殊保护的其他区域。	本项目位于常德市桃源县枫树乡苏家堆村，不在生活饮用水水源保护区、风景名胜区、自然保护区及需特殊保护的区域以内；厂址不属于人口集中地区，不在规划的禁养区域内。	符合
3	第十三条 畜禽养殖场必须设置畜禽废渣的储存设施和场所，采取对储存场所地面进行水泥硬化等措施，防止畜禽废渣渗漏、散落、溢流、雨水淋失、恶臭气味等对周围环境造成污染和危害。畜禽养殖场应当保持环境整洁，采取清污分流和粪尿的干湿分离等措施，实现清洁养殖。	本项目采取全环控、全自动养殖模式，鸡粪经传送带输送至运输车辆上外运，不在项目内堆存、发酵。项目内鸡舍不冲洗，且不设置鸡粪储存设施和场所。	符合
4	第十四条 畜禽养殖场应采取将畜禽废渣还田、生产沼气、制造有机肥料、制造再生饲料等方法进行综合利用。	鸡粪经收集后外运用作有机肥原料。	符合
5	第十五条 禁止向水体倾倒畜禽废渣。	本项目产生的鸡粪外运作为有机肥原料；鸡舍不冲洗，不产生生产废水，各类畜禽废渣去向清楚，处置得当。	符合

(4) 与《农产品安全质量无公害畜禽肉产地环境要求》(GB/T18407.3-2001)符合性分析

本项目与《农产品安全质量无公害畜禽肉产地环境要求》(GB/T18407.3-2001)的符合性分析见下表：

表 1.5-4 本项目与《农产品安全质量无公害畜禽肉产地环境要求》的符合性分析

序号	有关规划	本项目情况	符合性分析	
1	畜禽养殖地、屠宰和畜禽类产品加工厂必须选择在生态环境良好、无或不直接受工业“三废”及农业、城镇生活、医疗废弃物污染的生产区域。	评价区无工业“三废”排放，其环境空气质量满足《环境空气质量标准》二级标准、声环境质最满足《声环境质星标准》2类标准，评价区环境质量及生态环境良好。	符合	
	选地应参照国家相关标准的规定，避开水源防护区、风景名胜区、人口密集区等环境敏感地区，符合环境保护、兽医防疫要求。	评价区属于农村地区，不在水源防护区、风景名胜区、人口密集区等环境敏感地区以内。根据《动物饲养场(养殖小区)动物防疫条件自查表》，防疫条件满足要求。	符合	
	养殖区周围 500m 范围内、水源上游没有对产地环境构成威胁的污染源，包括工业“三废”、农业废弃物、医院污水及废弃物、城市垃圾和生活污水等污物	本项目水源为场区内自备井水，周边 500m 范围内无工业废水及医院污水的排放，其水源地水质未受工业活动的污染。	符合	
	与水源有关的地方病高发区，不能作为无公害畜禽肉类产品生产、加工地。	评价区无地方病病史。	符合	
	养殖地应设置防止渗漏、径流、飞扬且具有一定容量的专用储存设施和场所，设有粪尿污水处理设施，畜禽粪便处理应符合 GB7959 和 GB14554 的规定，畜禽病害肉尸及其产品无害化处理应符合 GB16548 的有关规定，排放出的生产和加工废水应符合 FB8978 的有关规定	项目无养殖废水产生，仅有少量生活废水，员工生活污水经一体化污水处理设施处理后用于周边农田灌溉，不外排。全场病死鸡委托常德市桃源源成环保科技有限公司无害化处理。	符合	
5	防疫要求	采用“全进全出”养殖管理模式，生产地建有隔离区	项目实施严格的消毒管理制度，生产区设置隔离	符合

1.6 环境影响评价的主要结论

本项目建设符合国家现行产业政策，符合湖南省及桃源县农业发展规划。项目选址满足《畜禽养殖污染防治管理办法》(国家环境保护总局令第 9 号)、《畜禽养殖业污染治理工程技术规范》(HJ497-2009)等规范中的相关要求，项目不位于桃源县人民政府划定的禁养区内，符合桃源县土地利用总体规划要求。项目区大气、地下水、噪声环境质量现状满足标准要求，有一定的环境容量。项目拟采取的各污染源采取的环保措施合理有效，技术可行，污染物能实现达标排放，对评价区域环境质量的影响较小，项目建设和投运不会改变区域的环境功能，环境风险水平可接受，项目建设得到了项目周围各界公众的普遍支持。

因此，只要建设单位认真落实各项污染治理措施，切实做好“三同时”及日常环保管理工作，从环境保护角度出发，该项目的建设是可行的。

二、总则

2.1 编制依据

2.1.1 法律法规和部门规章

- (1) 《中华人民共和国环境保护法》，2015 年 1 月 1 日起施行；
- (2) 《中华人民共和国环境影响评价法》，2018 年 12 月 29 日修订并施行；
- (3) 《中华人民共和国大气污染防治法》，2016 年 1 月 1 日起施行；
- (4) 《中华人民共和国水污染防治法》，2018 年 1 月 1 日起施行；
- (5) 《中华人民共和国环境噪声污染防治法》，2018 年 12 月 29 日修正；
- (6) 《中华人民共和国固体废物污染防治法》，2016 年 11 月 07 日修订；
- (7) 《中华人民共和国清洁生产促进法》（2012 年 2 月 29 日第十一届全国人民代表大会常务委员会第二十五次会议通过），2012 年 7 月 1 日起施行；
- (8) 《中华人民共和国循环经济促进法》2018 年 10 月 26 日修订并施行；
- (9) 《中华人民共和国土地管理法》，2004 年 8 月 28 日施行；
- (10) 《中华人民共和国水法》，2016 年 7 月 2 日修订；
- (11) 《中华人民共和国水土保持法》，2011 年 3 月 1 日；
- (12) 《中华人民共和国畜牧法》，2006 年 7 月 1 日施行；
- (13) 《中华人民共和国动物防疫法（修订）》，2008 年 1 月 1 日；
- (14) 《中华人民共和国节约能源法》，主席令 48 号，2016 年 7 月 2 日；
- (15) 《建设项目环境保护管理条例》，国务院令 682 号,2017 年 10 月 1 日实施；
- (16) 《产业结构调整指导目录（2011 年本）（2013 年修正）》中华人民共和国国家发展和改革委员会令第 21 号；
- (17) 《国家危险废物名录》，2016 年 8 月 1 日起施行；
- (18) 《畜禽规模养殖污染防治条例》国务院令第 643 号，2014 年 1 月 1 日实施；
- (19) 《重大动物疫情应急条例》，中华人民共和国国务院令第 450 号，2005 年 11 月

16 日；

(20) 《国务院关于促进生猪生产发展稳定市场供应的意见》，2007 年 7 月 30 日；

(21) 《建设项目环境影响评价分类管理名录》，2018 年 4 月 28 日；

(22) 《环境影响评价公众参与办法》（生态环境部 部令 第 4 号），自 2019 年 1 月 1 日起施行；

(23) 《建设项目环境影响评价信息公开机制方案》，环发[2015]162 号；

(24) 《关于印发<建设项目主要污染物排放总量指标审核及管理暂行办法>的通知》，环发 [2014]197 号；

(25) 《中华人民共和国农业行业标准—无公害畜禽肉产地环境要求》（GB/T-18407）；

(26) 《病害动物和病害动物产品生物安全处理规程》（GB16548-2006）；

(27) 《畜禽养殖业污染防治技术政策》，环发[2010]151 号，中华人民共和国环境保护部，2010 年 12 月 30 日；

(28) 农业部关于印发《全国生猪生产发展规划（2016—2020 年）》的通知（农牧发〔2016〕6 号）；

(29) 《排污许可管理办法（试行）》环境保护部令第 48 号，2018 年 1 月 10 日

(30) 《国务院关于印发水污染防治行动计划的通知》（国发〔2015〕17 号，2015 年 4 月 2 日）；

(31) 《国务院关于印发大气污染防治行动计划的通知》（国发〔2013〕37 号，2013 年 9 月 10 日）；

(32) 《国务院关于印发土壤污染防治行动计划的通知》，（国发〔2016〕31 号，2016 年 5 月 28 日）；

(33) 《畜禽规模养殖场粪污资源化利用设施建设规范（试行）》；

(34) 《关于加快推进畜禽养殖废弃物资源化利用的意见》，国办发〔2017〕48 号；

(35) 《环境保护部 农业部关于进一步加强畜禽养殖污染防治工作的通知》（环水体〔2016〕144 号）；

(36) 农业部办公厅关于印发《畜禽规模养殖场粪污资源化利用设施建设规范（试行）》的通知，农办牧[2018]2 号；

(37) 《畜禽粪污资源化利用行动方案（2017—2020 年）》农业部，2017 年 7 月 7 日。

2.1.2 地方法规和地方规章

- (1) 《湖南省畜禽规模养殖污染防治规定》（湘政办发〔2017〕29号）；
- (2) 《湖南省人民政府关于公布湖南省县级以上地表水集中式饮用水源保护区划定方案的通知》（湘政函〔2016〕76号）；
- (3) 《湖南省主要水系地表水环境功能区划》（DB43/023-2005）；
- (4) 《关于进一步加强建设项目环境保护管理工作的通知》（湘环发〔2006〕88号）；
- (5) 湖南省人民政府关于印发《湖南省贯彻落实〈水污染防治行动计划〉实施方案（2016-2020年）》的通知（湘政发〔2015〕53号）；
- (6) 《湖南省“十三五”环境保护规划》（湘环发〔2016〕25号）；
- (7) 《湖南省大气污染防治条例》，2017.4.15；
- (8) 《湖南省人民政府办公厅关于加快转型升级推进现代畜牧业发展的意见》（湘政办发〔2016〕27号）；
- (9) 《湖南省污染防治攻坚战三年行动计划（2018—2020年）》（湘政发〔2018〕17号）。

2.1.3 导则及技术规范

- (1) 《建设项目环境影响评价技术导则-总纲》（HJ2.1—2016）；
- (2) 《环境影响评价技术导则——大气环境》（HJ2.2—2018）；
- (3) 《环境影响评价技术导则——地表水环境》（HJ2.3—2018）；
- (4) 《环境影响评价技术导则——地下水环境》（HJ610—2016）；
- (5) 《环境影响评价技术导则——声环境》（HJ2.4—2009）；
- (6) 《环境影响评价技术导则——生态影响》（HJ19-2011）；
- (7) 《建设项目环境风险评价技术导则》（HJ169-2018）；
- (8) 《畜禽养殖业污染治理工程技术规范》（HJ497-2009）2009年9月28日；
- (9) 《畜禽养殖产地环境评价规范》（HJ568-2010）；
- (10) 《高致病性禽流感疫情处置技术规范》（农业部2005.11.14）；
- (11) 《病死及死因不明动物处置办法（试行）》（农业部2005.10.21）；
- (12) 《病死及病害动物无害化处理技术规范》（农医发〔2017〕25号）的有关规定；
- (13) 《畜禽养殖业污染防治技术规范》（HJ/T81-2001）；
- (14) 《建设项目危险废物环境影响评价指南》。

2.1.4 其他相关技术文件

- (1) 本项目环评委托书；
- (2) 建设单位提供的其他相关资料；
- (3) 环境质量现状监测报告及质量保证单。

2.2 评价因子与评价标准

2.2.1 评价因子

评价因子的确定见表 2.2-1。

表 2.2-1 评价因子确定表

评价要素	评价因子
大气环境	环境质量现状评价因子：NH ₃ 、H ₂ S、PM ₁₀ 、SO ₂ 、NO ₂ 、CO、O ₃ 、PM _{2.5}
	影响评价因子：H ₂ S、NH ₃
地表水环境	环境质量现状评价因子：pH、COD、BOD ₅ 、氨氮、总氮、总磷、总大肠菌群
	影响评价因子：COD、NH ₃ -N
地下水环境	环境质量现状评价因子：pH、高锰酸盐指数、氨氮、硝酸盐、总硬度、氟化物、粪大肠菌群数、铅、镉、锰、六价铬、汞、砷、氰化物。
声环境	环境质量现状评价因子：等效连续 A 声级
	影响评价因子：等效连续 A 声级
土壤	pH、铅、砷、汞、镉、铜、镍、铬

2.2.2 评价标准

根据项目所在地环境功能区划，本项目执行评价标准如下：

2.2.2.1 环境质量标准

(1) 环境空气

项目所在区域环境空气功能区均属环境空气二类区，所在区域内空气执行《环境空气质量标准》(GB3095-2012)中的二级标准，NH₃、H₂S 执行《环境影响评价技术导则 大气环境》(HJ2.2-2018)附录 D 中表 D.1 其他污染物空气质量浓度参考限值。

具体标准值见表 2.2-2。

表 2.2-2 环境空气质量标准

污染因子	平均时间	单位	浓度限值	标准来源	
SO ₂	年平均	μg/m ³	60	《环境空气质量标准》(GB3095-2012) 二级标准	
	24 小时平均		150		
	1 小时平均		500		
NO ₂	年平均		40		
	24 小时平均		80		
	1 小时平均		200		
CO	24 小时平均		mg/m ³		4
	1 小时平均				10
O ₃	日最大 8 小时平均		μg/m ³		160
	1 小时平均	200			
PM ₁₀	年平均	70			
	24 小时平均	150			
PM _{2.5}	年平均	35			
	24 小时平均	75			
氨	1h 平均	μg/m ³		200	《环境影响评价技术导则 大气环境》 (HJ2.2-2018) 附录 D 的标准限值
硫化氢	1h 平均			10	

(2) 地表水

项目附近地表水体水质执行《地表水环境质量标准》(GB3838-2002) 中 III 类标准。具体标准值见下表。

表 2.2-3 地表水环境质量标准一览表 单位: mg/L (pH 无量纲)

参数	pH	COD	BOD ₅	氨氮	总磷	总氮	粪大肠菌群
III 类	6~9	20	4	1.0	0.2	1.0	10000 个/L

(3) 声环境

本项目所在区域执行《声环境质量标准》(GB3096-2008) 2 类区标准。具体见下表。

表 2.2-4 区域环境噪声标准一览表

标准类别	执行时段	昼间	夜间	适用区域
	GB3096-2008, 2 类		60dB(A)	50dB(A)

(4) 地下水环境

项目所在区域地下水环境执行《地下水质量标准》(GB/T14848-2017) 中 III 类标准。具体见下表。

表 2.2-5 地下水质量标准一览表 单位: mg/L (pH 无量纲)

序号	参数		《地下水质量标准》(GB/T14848-2017)
1	pH	/	6.5~8.5
2	氨氮	≤	0.50mg/L
3	硝酸盐	≤	20.0mg/L
4	总硬度	≤	450mg/L
5	氟化物	≤	1.0mg/L
6	粪大肠菌群	≤	3.0CFU/100mL
7	铅	≤	0.01mg/L
8	镉	≤	0.005mg/L
9	锰	≤	0.10mg/L
10	六价铬	≤	0.05mg/L
11	汞	≤	0.001mg/L
12	砷	≤	0.01mg/L
13	氰化物	≤	0.05mg/L

(5) 土壤环境

评价区土壤环境质量执行《土壤环境质量标准-建设用地土壤污染风险管控标准》

(GB36600-2018) 第二类用地筛选值。

表 2.2-6 土壤环境质量标准 单位: mg/kg

评价因子	pH 值	镉	汞	砷	铜	铅	铬	镍
标准	/	65	38	60	18000	800	5.7	900

2.2.2.2 污染物排放标准

(1) 废气

养殖场产生的 H_2S 、 NH_3 排放执行《恶臭污染物排放标准》(GB14554-93) 中的相关标准; 臭气浓度(无量纲)排放执行《畜禽养殖业污染物排放标准》(GB18596-2001) 中畜禽养殖业恶臭污染物排放标准; 食堂油烟排放执行《饮食业油烟排放标准(试行)》(GB18483-2001) 表 2 中小型规模最高允许排放浓度标准。项目废气污染物排放标准具体见下表。

表 2.2-7 废气排放标准一览表

废气来源	标准来源	污染物	标准值
鸡舍	《恶臭污染物排放标准》 (GB14554-93) 表 1 中二级	NH_3	$1.5mg/m^3$
		H_2S	$0.06mg/m^3$
	《畜禽养殖业污染物排放标准》 (GB18596-2001)	恶臭	70 (无量纲)
食堂油烟	《饮食业油烟排放标准(试行)》 (GB18483-2001)	规模	小型
		最高允许排放浓度	$2.0mg/m^3$
		净化设施最低去除效率(%)	60

(2) 废水

本项目鸡舍安装有自动清粪系统，鸡粪通过清粪带直接输送至运输车辆上外运，日产日清，鸡舍不冲洗，无生产废水产生。项目内员工产生的生活污水经一体化污水处理设施处理后用于周边农田灌溉，不外排，废水回用参照执行《农田灌溉水质标准》（GB5084-2005）水作类标准，具体详见下表。

表 2.2-8 《农田灌溉水质标准》（GB5084-2005） 单位：mg/L

污染因子 执行标准	pH	COD	BOD ₅	SS	氨氮	TP
水作类标准	5.5~8.5	≤200	≤60	≤150	≤12	≤5.0

(3) 噪声

项目运营期环境噪声排放执行《工业企业厂界环境噪声排放标准》（GB12348-2008）中的 2 类标准，具体见下表。

表 2.2-9 项目噪声排放标准一览表

执行时段 标准类别	昼间	夜间	适用区域
GB12348-2008 2 类	60dB(A)	50dB(A)	运营期厂界噪声

(4) 固体废物

养殖废渣执行《畜禽养殖业污染物排放标准》（GB18596-2001）；一般固废执行《一般工业固体废物贮存、处置场污染控制标准》（GB 18599-2001）及其修改单中的规定；病死鸡处理执行《病害动物和病害动物产品生物安全处理规程》（GB16548-2006）、《畜禽养殖业污染治理工程技术规范》（HJ497-2009）；因高致病性禽流感疫情导致禽类死亡，死禽尸体的处理与处置应符合《高致病性禽流感疫情处置技术规范》（试行）的规定。粪便处理执行《粪便无害化卫生要求》（GB7959-2012）；生活垃圾执行《生活垃圾填埋场污染控制标准》（GB16889-2008）。废弃兽药、防疫防病医疗废物执行《危险废物贮存污染控制标准》（GB18597-2001）及其 2013 年修订单中的相关标准。

本项目产生的鸡粪日产日清，鸡粪经清粪带直接输送至运输车上，不在项目场地内堆存、发酵，因此本项目内不涉及粪便发酵等处理。

2.3 评价工作等级和评价范围

2.3.1 大气环境评价等级

由于本项目现已投产，且生产规模为蛋鸡年存栏量 30 万羽，已达到设计的最大规模，故本次评价采用实地监测的方法评价恶臭污染物对周边大气环境的影响，不进行大气环境影响

评价预测工作。

2.3.2 地表水环境

根据《环境影响评价技术导则—地表水环境》（HJ2.3-2018）中的有关规定，地表水环境影响评价等级按照影响类型、排放方式、排放量或影响情况、受纳水体环境质量现状、水环境保护目标等综合确定。

根据建设项目的地表水环境影响，项目地表水环境影响评价为水污染型影响型，水污染影响型建设项目根据排放方式和废水排放量化分评价等级，见下表。

表 2.3-1 水污染型建设项目评价等级判定

评价等级	判定依据	
	排放方式	废水排放量 Q/ (m ³ /d) 水污染物当量数 W/ (无量纲)
一级	直接排放	Q≥20000 或 W≥600000
二级	直接排放	其他
三级 A	直接排放	Q<20000 且 W<6000
三级 B	间接排放	/

注 1:水污染物当量数等于该污染物的年排放量除以该污染物的污染当量值(见附录 A)，计算排放污染物的污染物当量数，应区分第一类水污染物和其他类水污染物，统计第一类污染物当量数总和，然后与其他类污染物按照污染物当量数从大到小排序，取最大当量数作为建设项目评价等级确定的依据。

注 2:废水排放量按行业排放标准中规定的废水种类统计，没有相关行业排放标准要求的通过工程分析合理确定，应统计含热量大的冷却水的排放量，可不统计间接冷却水、循环水以及其他含污染物极少的清净下水的排放量。

注 3:厂区存在堆积物(露天堆放的原料、燃料、废渣等以及垃圾堆放场)、降尘污染的，应将初期雨污水纳入废水排放量，相应的主要污染物纳入水污染当量计算。

注 4:建设项目直接排放第一类污染物的，其评价等级为级:建设项目直接排放的污来物为受纳水体超标因子的，评价等级不低于二级。

注 5:直接排放受纳水体影响范围涉及饮用水水源保护区、饮用水取水口、重点保护与珍稀水生生物的栖息地、重要水生生物的自然产卵场等保护目标时，评价等级不低于二级。

注 6:建设项目向河流、湖库排放温排水引起受纳水体水温变化超过水环境质量标准要求，且评价范围有水温敏感目标时，评价等级为级。

注 7:建设项目利用海水作为调节温度介质，排水量≥500 万 m³/d，评价等级为一级；排水量<500 万 m³/d，评价等级为二级。

注 8:仅涉及清净下水排放的，如其排放水质满足受纳水体水环境质量标准要求的，评价等级为三级 A。

注 9:依托现有排放口，且对外环境未新增排放污染物的直接排放建设项目，评价等级参照间接排放，定为三级 B。

注 10:建设项目生产工艺中有废水产生，但作为回水利用，不排放到外环境的，按三级 B 评价。

本项目产生废水主要为办公人员的生活污水，项目生活污水经一体化污水处理设施处理达标后，回用于周边农田灌溉，不直接排入周边地表水体，依据环评导则，项目地表水环境影响评价等级按三级 B。

评价范围应符合以下要求：

a)应满足其依托污水处理设施环境可行性的要求；

b)涉及地表水环境风险的，应覆盖环境风险范围所涉及的水环境保护目标水域。

2.3.3 声环境评价等级

(1) 评价等级

项目所在地为 2 类声功能区。项目工程运营期主要噪声源是鸡群叫声、自动喂料机、风机、粪便传输机、水泵以及运输车辆等。项目建设前后噪声级的增加量以及受影响人口变化情况均不明显，建设前后建设项目边界噪声声级的增加量 $<3\text{dB}(\text{A})$ ，属处于非敏感区的建设项目，对周围环境影响较小。根据“导则”HJ/T2.4-2009 中评价工作分级的规定，确定本次声环境影响评价工作等级为三级。声环境影响评价工作等级判定结果见下表。

表 2.3-2 声环境影响评价工作等级判定结果

项目	内容
周围环境适用标准	GB3096-2008 中 2 类
周围环境受项目影响噪声增加量	3dB(A)以内
受影响人口数量变化情况	不明显
评价工作等级	三级

(2) 评价范围

根据《环境影响评价技术导则声环境》(HJ2.4-2009)中的有关规定，本项目声环境影响评价范围为建设项目边界外 200 米以内的范围。

2.3.4 生态环境评价等级

(1) 评价等级

本项目占地共计 40 亩，小于 2km^2 ，养殖场目前属农村生态系统，属一般区域，养殖场占地不涉及自然保护区、森林公园等划定的敏感区域，在工程影响范围内无珍稀濒危物种，无风景名胜区和文物保护单位等，项目建设不会引起珍稀濒危物种的消失和生物多样性的减少，生态环境不敏感。依据 HJ19-2011《环境影响评价技术导则 生态影响》表 1 生态影响评价工作等级划分表，确定该项目生态影响评价等级为三级评价从简。详见表 2.3-6。

表 2.3-3 生态影响评价工作等级划分表

影响区域生态敏感性	工程占地（水域）范围		
	面积 $\geq 20\text{km}^2$ 或长度 $\geq 100\text{km}$	面积 $2\text{km}^2\sim 20\text{km}^2$ 或长度 $50\text{km}\sim 100\text{km}$	面积 $\leq 2\text{km}^2$ 或长度 $\leq 50\text{km}$
特殊生态敏感区	一级	一级	一级
重要生态敏感区	一级	二级	三级
一般区域	二级	三级	三级

(2) 评价范围

本项目用地面积约为 26667m^2 ，远小于 2km^2 。结合本项目周围环境具体情况，生态评价

范围为本项目用地范围外扩 100m 范围内区域。

2.3.5 地下水环境

(1) 评价等级

根据《环境影响评价技术导则—地下水环境》(HJ610-2016)，地下水环境评价工作等级的划分应依据建设项目行业分类和地下水环境敏感程度分级进行判定。

①建设项目行业分类

根据附录 A—地下水环境影响评价行业分类表，项目属于畜牧业中的畜禽养殖场、养殖小区建设项目，地下水环境影响评价项目类别为III类。

②地下水环境敏感程度分级

建设项目场地地下水环境敏感程度可分为敏感、较敏感、不敏感三级，分级原则见下表。

表 2.3-4 评价工作等级分级表

敏感程度	地下水环境敏感特征
敏感	集中式饮用水水源（包括已建成的在用、备用、应急水源，在建和规划的饮用水水源）准保护区；除集中式饮用水水源以外的国家或地方政府设定的与地下水环境相关的其它保护区，如热水、矿泉水、温泉等特殊地下水资源保护区。
较敏感	集中式饮用水水源（包括已建成的在用、备用、应急水源，在建和规划的饮用水水源）准保护区以外的补给径流区；未划定准保护区的集中式饮用水水源，其保护区以外的补给径流区；分散式饮用水水源地；特殊地下水资源（如矿泉水、温泉等）保护区以外的分布区等其他未列入上述敏感分级的环境敏感区 ^a 。
不敏感	上述地区之外的其它地区。

注：a“环境敏感区”是指《建设项目环境影响评价分类管理目录》中所界定的涉及地下水的环境敏感区。

本项目区域周边无热水、矿泉水、温泉等特殊地下水资源保护区，周边居民饮用水由枫树乡自来水公司供给，水源来自白洋河地表水，本项目厂区自备水井主要供给鸡舍用水。

因此，项目的地下水环境敏感程度为不敏感。

建设项目地下水环境影响评价工作等级划分见下表。

表 2.3-5 评价工作等级分级表

项目类别 环境敏感程度	I类项目	II类项目	III类项目
敏感	一	一	二
较敏感	一	二	三
不敏感	二	三	三

由上表可知，本项目地下水环境影响评价工作等级为三级。

(2) 评价范围

参照《环境影响评价技术导则 地下水》(HJ610-2016)，结合国内同类地区环境影响评价

的工作经验，根据项目的规模、地点和区域水文地质环境特征等，结合实地踏勘情况，对本项目进行地下水环境影响评价。本项目地下水环境影响评价区域，面积约 2km²。

2.3.6 环境风险评价等级

根据《建设项目环境风险评价技术导则》（HJ169-2018），环境风险评价工作等级划分为一级、二级、三级。根据建设项目涉及的物质及工艺系统危险性和所在地的环境敏感性确定环境风险潜势，按照下表确定评价工作等级。风险潜势为 IV 及以上，进行一级评价；风险潜势为 III，进行二级评价；风险潜势为 II，进行三级评价；风险潜势为 I，可开展简单分析。环境风险评价工作等级划分原则见下表。

表 2.3-6 环境风险评价工作级别判定一览表

环境风险潜势	IV、IV ⁺	III	II	I
评价工作等级	一	二	三	简单分析 ^a

a 是相当于详细评价工作内容而言，在描述危险物质、环境影响途径、环境危害后果、风险防范措施等方面给出定性的说明。见附录 A。

环境风险潜势划分

危险物质数量与临界量比值（Q）：

根据《建设项目环境风险评价技术导则》（HJ169-2018）附录 C 规定，当只涉及一种危险物质时，计算该物质的总量与其临界量比值，即为 Q；单元内存在的多种危险物质时，则按式（1）计算：

$$Q=q_1/Q_1+q_2/Q_2+q_3/Q_3+\dots+q_n/Q_n \quad (1)$$

式中：q₁，q₂...q_n——每种危险物质的最大存在总量（t）；

Q₁，Q₂...Q_n——每种危险物质的临界量（t）；

当 Q<1 时，该项目环境风险潜势为 I。

当 Q≥1 时，将 Q 值划分为：（1）1≤Q<10；（2）10≤Q<100；Q≥100。

项目涉及危险化学品主要为消毒剂及柴油。

①消毒剂：项目涉及到的危险因素为消毒剂的存储。项目鸡场消毒使用到的消毒液有聚维酮碘溶液、复方戊二醛溶液、氢氧化钠溶液、卫可（过硫酸氢钾复合物）。消毒液主要为氧化性物质。

②柴油：柴油属于可燃液体，遇明火、高热具有燃烧性。

根据业主提供的信息，场区危险化学品的最大储存量见下表。

表 2.3-7 风险物质贮存量及临界量统计表

序号	名称	最大储存量 (t)	临界量 (t)	q/Q	判定结果
1	柴油	1.67	2500	0.0006	环境风险潜势为 I
2	消毒剂	0.05	10	0.005	
Σ	/	/	/	0.0056	

因此 $Q=0.0056 < 1$ ，因此，本项目的环境风险潜势为 I。

根据环境风险评价工作级别判定一览表，风险潜势为 I，可开展简单分析。

2.3.7 评价时段

本项目为新建（重新报批）项目，鸡舍、鸡舍内设备、蛋库以及办公生活区等辅助设施均已建成投产，施工期主要是完善项目环保措施，故本评价时段主要为运营期。

2.3.8 评价重点

根据建设项目环境影响因子识别，结合工程开发的特点，本评价重点包括：工程分析、大气环境影响预测、声环境影响预测、生态环境影响预测、环保措施可行性论证等。

2.4 相关规划及功能区划

（1）环境空气

项目地处常德市桃源县枫树乡苏家堆村，评价区环境空气功能区划为环境空气二类区。项目建设区大气环境质量执行《环境空气质量标准》(GB3095-2012)中二级标准要求。

（2）地表水环境

项目附近地表水体主要为项目西侧池塘，其水质执行《地表水环境质量标准》(GB3838-2002) III 类标准。

（3）声环境质量

项目所在地执行《声环境质量标准》(GB3096-2008) 2 类区标准。

（4）地下水环境

项目所在区域地下水环境执行《地下水质量标准》(GB/T14848-93) 中 III 类标准。

2.5 主要环境保护目标

2.5.1 地表水环境

本项目鸡舍不冲洗，无生产废水，废水主要为办公人员的生活污水，项目生活污水经一体化污水处理设施处理达标后用于周边农田灌溉，不外排。地表水环境保护目标为项目西北侧水塘，本项目水环境保护的目标为保护水质不因本项目施工建设、正常运营和事故工况下排水而显著改变。

表 2.5-1 地表水环境保护目标一览表

环境要素	河流名称	方位	与厂界最近距离 (m)	保护目标
地表水环境	水塘	NW	56	III 类水

2.5.2 地下水环境

本项目地下水环境保护目标为项目区域浅层地下水流场和水质不因本项目的建设和运营而显著改变，不会引发环境水文地质问题。

2.5.3 大气环境

大气环境保护目标为大气环境评价范围内的人群较集中的区域，评价范围内各环境敏感点情况见表 2.5-2 和附图 2。大气环境保护目标为本项目排放的污染物不会对项目周围人群造成不利影响。

2.5.4 声环境

声环境保护对象为项目周围 200m 范围，保护目标为声环境质量均达到相应的标准要求。

表 2.5-2 项目环境空气保护目标分布情况表

序号	名称	坐标/m		保护对象	保护内容	环境功能区	相对厂址方位	相对厂界距离/m
		X	Y					
1	苏家堆村	545559.68	3209078.74	居民点	环境空气	二类	S	105
2	袁家湖	545268.13	3208483.68	居民点	环境空气	二类	SW	680
3	大家滩	545753.21	3208432.93	居民点	环境空气	二类	S	660
4	熊家潭	546115.97	3207612.16	居民点	环境空气	二类	SE	1542
5	周家湖	544809.31	3207160.05	居民点	环境空气	二类	SW	2131
6	陈家窝凹里	545703.42	3207287.19	居民点	环境空气	二类	S	1714
7	袁家巷村	545161.65	3206857.12	居民点	环境空气	二类	S	2225
8	袁家小障里	547215.15	3206649.01	居民点	环境空气	二类	SE	2788
9	张家铺	545240.61	3209104.08	居民点	环境空气	二类	W	310
10	周府垵	544605.93	3208939.94	居民点	环境空气	二类	W	944
11	谭家湾	543676.67	3209297.74	居民点	环境空气	二类	W	2160
12	上八湖垵	543982.61	3207986.58	居民点	环境空气	二类	SW	2020
13	潘家岗	543799.95	3207653.04	居民点	环境空气	二类	SW	2538
14	陈家坪小学	544193.77	3207426.32	学校	环境空气	二类	SW	2169
15	游家巷	545398.31	3209389.99	居民点	环境空气	二类	NW	205
16	桂竹岗村	545354.16	3209988.92	居民点	环境空气	二类	NW	773
17	廖家坪	544006.56	3210468.68	居民点	环境空气	二类	NW	1952
18	金凤桥	544346.97	3211059.58	居民点	环境空气	二类	NW	2254
19	刘家草湖	546180.79	3210210.93	居民点	环境空气	二类	N	1086
20	黄家桥	545527.73	3210484.11	居民点	环境空气	二类	N	1366
21	青龙咀	551138.27	998512.17	居民点	环境空气	二类	N	2520
22	仙坞村	545823.85	3211683.50	居民点	环境空气	二类	N	2412
23	苏家堆村	546125.71	3209354.84	居民点	环境空气	二类	E、NE	200
24	庄家桥村	547420.67	3209531.28	居民点	环境空气	二类	NE	1496
25	枫树乡	547728.73	3209827.35	居民、学校、 医院政府机关等	环境空气	二类	NE	2078
26	简家桥	547147.60	3210890.04	居民点	环境空气	二类	NE	2114
27	雷公堰	546836.07	3211449.84	居民点	环境空气	二类	N	2413

三、建设项目概况

3.1 项目基本情况

3.1.1 项目名称及基本组成

项目名称：湖南三尖农牧第五养殖分场 30 万羽蛋鸡养殖标准化示范场项目

项目性质：新建（重新报批）

建设单位：湖南三尖农牧有限责任公司

项目投资：500 万元

占地面积：40 亩（约 26667m²）

建设地点：常德市桃源县枫树乡苏家堆村

劳动定员：25 人

3.1.2 建设内容及规模

项目共建设鸡舍 5 栋，并配套蛋库、鸡蛋包装车间、职工办公楼、宿舍楼等设施，本项目采购鸡苗养殖，产蛋期产蛋。采用密闭式自动喂料，采取立体笼养，自动化干清粪工艺。蛋鸡常年存栏量 30 万只。

本项目主要由主体工程、辅助工程、公用工程和环保工程等组成，项目组成一览表见下成。

表 3.1-1 工程组成一览表

工程类别	工程内容	主要建设内容及规模	备注	
主体工程	鸡舍	5 栋 1F, 每栋尺寸为: 长×宽×高=100m×15m×4.5m, 饲养规模为蛋鸡年存栏量 30 万只, 鸡舍利用 LED 灯采光, 排风扇通风, 水帘机降温, 传送带式清粪机清理粪便	已建	
	鸡蛋包装车间	位于鸡舍东侧	已建	
辅助工程	宿舍	1 栋 2F, 主要用于员工住宿	已建	
	办公楼	1 栋 2F, 主要用于员工办公及就餐	已建	
	消毒设施	共 3 个, 其中人员通道消毒 2 处, 车辆消毒 1 处	已建	
	水帘	鸡舍墙体上安装有湿帘, 鸡舍配套自动通风降温系统, 在气温较高时对鸡舍内部降温	已建	
公用工程	供电设施	变压器 1 台, 备用发电机 2 台	已建	
	供水设施	自建水塔一座, 通过水泵输送至鸡舍供水, 生活用水由自来水公司提供	已建	
贮运工程	蛋库	1F, 用于鸡蛋的储存	已建	
	道路	硬化地, 设有净道和污道	已建	
	料塔	5 个, 并配套喂料系统, 饲料运输车进场后直接灌入料塔中, 经喂料系统输送至鸡舍内	已建	
环保工程	废水处理	隔油池、一体化污水处理设施	未建	
	废气处理	鸡舍臭气	鸡粪日产日清, 不堆存; 在日粮中添加 EM 菌; 鸡舍喷洒生物活菌除臭剂; 加强厂区绿化等	已建
		食堂油烟	安装油烟净化装置	未建
	固体废物	一般工业固体废物	①鸡粪: 利用清粪带直接落入运输车, 满载后外运至湖南三尖农牧有限责任公司生物有机肥分公司生产有机肥	已建
			②病死鸡尸: 暂存在冷冻区, 委托指定单位处理	未建设冷冻区
			③饲料残渣及散落毛羽: 和鸡粪一起外运至湖南三尖农牧有限责任公司生物有机肥分公司生产有机肥	已建
			④废饲料包装袋: 交由物资部门回收	已建
	危险废物	防疫固废: 暂存在危废间, 委托有资质单位回收处置	未建	
生活垃圾	由环卫部门定期清运, 统一处理	已建		

项目现场照片见下图。





水帘柜



饲料仓



蛋库



鸡蛋包装车间



鸡粪传送带



鸡舍南侧排风机



图 3.1-1 项目现场照

3.1.3 产品方案

该项目常年存栏蛋鸡 30 万只，蛋鸡饲养周期 500d，蛋鸡体重为 1.7~1.9kg；产蛋期（120~500d）每只蛋鸡每天产蛋量约为 0.05kg；育成期和产蛋期品质较差的蛋鸡及产蛋周期结束后的全部蛋鸡，均作为副产品外售。

项目产品方案见下表。

表 3.1-2 项目产品规模一览表

序号	项目	数量	备注
1	鸡蛋	5475t/a	0.05kg/d·只鸡
2	蛋鸡	539.19t/a	病死鸡约 450 只/a，1 只蛋鸡平均重量按 1.8kg

3.1.4 主要原辅材料及能源消耗

项目原辅料消耗及资源能源消耗情况见下表。

表 3.1-3 项目主要原辅料消耗及资源能源消耗情况一览表

序号	项目名称	单位	年消耗量	备注
1	鸡饲料	t/a	12045	外部公司汽车运输至厂内，不再另行加工
2	新鲜水	m ³ /a	31993.8	鸡舍用水取用厂区内地下水，生活用水来自自来水公司
3	电	万 kW h/a	15	枫树乡供电所提供
4	柴油	t/a	0.8	备用发电机能源
5	兽药疫苗	L/a	3214	外购，用于蛋鸡防疫
6	除臭剂	t/a	1	外购，用于场区、鸡舍的除臭
7	消毒剂	L/a	1000	主要包括聚维酮碘溶液、复方戊二醛溶液、过硫酸氢钾复合盐、氢氧化钠溶液

3.1.5 主要设备

场区内设备均已安装并投入生产，主要设备清单见下表。

表 3.1-4 工程主要生产设备清单

序号	名称	规格	数量
一	基本参数	/	/
1	鸡舍	长：100m，宽 15m，高 4.5m	5 栋
2	鸡笼	高度：43cm，深度：62.5cm，单门长 84cm	/
二	笼架系统	/	/
1	五层蛋鸡笼网及四层顶网	/	540 组
2	五层层叠蛋鸡鸡笼架	/	554 个
3	铝锌板料槽及护蛋板	/	1488 根
4	电动自伸缩式防疫车	/	2 台
三	喂料系统	/	5 套
1	喂料行车	/	/
2	横向输料装置	F90，L=18m	19m
3	扁平电缆线	L=100m	5 条
4	导轨	/	1000m
5	料塔	20 吨	5 个
6	蛋带吹风装置	/	5 套
四	清粪系统	/	/
1	纵向输粪头尾架及动力传动装置	/	5 套
2	纵向输粪托架	四层/组	540 组
3	纵向输粪带	δ =1	6000m
4	横向输粪装置	B=600	/
5	清粪机后锅盖板	/	1 套
五	集蛋系统	/	/
1	集蛋系统主机	/	5 台
2	集蛋带	/	10000m
3	蛋带卡 2700 个	/	/
4	中央集蛋线	/	20m

六	乳头供水系统	/	/
1	庆安水管	22mm*22mm*2.5m	1000 根
2	庆安不锈钢珠乳头饮水器	/	8100 只
3	V 型接水槽	4m/根	625 根
4	大号多寿加药器 2-5、过滤器	/	2 套
5	庆中调压器	/	25 个
七	通风降温系统	/	/
1	湿帘	厚度=150mm, 15m×3m 1 套, 24m×3m 2 套	189m ²
2	水循环装置	/	1 套
3	标准 1380 风机（推拉导杆式）	厚度=450mm	30 台
4	侧墙通风窗	1200*300	90 台
5	湿帘防风卷帘	/	3 套
6	湿帘风向调节装置	/	3 套
7	侧墙进风窗联动装置	/	2 套
八	电器控制系统	/	/
1	喂料系统控制箱	/	1 个
2	清粪系统控制箱	/	1 个
3	集蛋系统控制箱	/	1 个
4	消毒系统	/	1 套
5	配套氨气监测系统	/	1 套
6	配套温、湿度监测系统	/	1 套
7	二氧化碳检测系统	/	1 套
九	鸡舍内照明	/	/
1	LED 灯	8W/个	260 套
2	红蓝导线	/	520
3	灯线	/	400 套
4	调光器	/	1 套

3.1.6 总平面布置

(1) 总平面布置的原则

畜禽养殖场的建设应做到功能分区明确合理，保证项目内物料运输距离短捷顺畅，干净道和污染道尽量不交叉，搞好绿化工作，使养殖场内部环境优美，空气清新，有利于人畜生活。

(2) 平面布置

本项目占地面积 40 亩（约 26667m²），场区主要分为生活管理区、养殖区和鸡蛋储存区三个区域，各功能区界限分明，联系方便。

①生活管理区：项目生活区位于厂东北部，主导风向的上风向，可减少养殖场臭气对生活区的影响。厂区大门处设有消毒室、更衣室，出入人员必须经超声波雾化人员通道消毒仪

进行消毒，消毒液使用过硫酸氢钾复合盐溶液。

②养殖区：项目从东到西设置 5 栋鸡舍，鸡舍四周设有围墙，严格的将生产养殖区和生活管理区隔开，每栋鸡舍间间距为 9m，便于通风。鸡舍安装有行车喂料层叠式一体化自动饲养设备，鸡床鸡圈设有适宜的坡度，一般为 1~2%；鸡舍东面为鸡蛋包装车间。

项目不设置鸡粪堆场，鸡舍南侧为鸡粪装载区，该区域设有遮雨棚以避免雨水冲刷；鸡舍里的鸡粪每天通过传送带式清粪机直接传输至运粪车，再通过污道运送至湖南三尖农牧有限责任公司生物有机肥分公司进行鸡粪无害化处理，项目鸡粪做到日产日清。

鸡舍北侧设有 5 座料塔，建设单位直接外购饲料，不再另行加工，饲料由汽车运输至厂内，泵入料塔，饲料道与粪便运输道相互独立，避免交叉。

③鸡蛋储存区：蛋库位于项目西南侧，位于养殖区外，与鸡蛋包装车间通过运输带连接，避免人员出入对养殖区产生影响且便于鸡蛋的运输。

项目各个环保设施的位置：

①废水处理设施：项目员工产生的生活废水经一体化污水处理设施处理达标后回用于周边农田灌溉，污水处理设施位于生活区东北侧；

②固体废物处理设施：项目病死鸡委托常德市桃源源成环保科技有限公司无害化处理，本评价要求建设单位于鸡舍西侧建设病死鸡冷冻区，用于暂时存放病死鸡（冷冻区由数个大型冷冻柜组成），并配备专用容器、专用车辆。专用容器防渗漏、耐腐蚀，易于清洗消毒，可重复使用，专用车辆为密封、防渗、可制冷，病死鸡集中收集后运至乡镇死亡动物暂存收集点，再由指定单位进行收集处理。

本评价要求建设单位于场区西南角设置一危废暂存间，防疫固废等危险废物集中收集后由有资质单位进行处理。

3.1.7 劳动定员及工作制度

项目内员工人数为 25 人，均在场区内食宿。项目采用封闭式生产，每年工作 365 天，每天工作时间为早上 6 点到下午 6 点，共 12 小时。

3.2 公用工程

3.2.1 给水系统

项目用水主要为鸡饮用水、消毒用水、降温水帘用水、员工生活用水等，生活用水由自来水公司供应，其他用水均来自自建的水井，储存于鸡舍南侧储水池，项目用水量为 31993.8t/a。按照《畜禽养殖场地环境评价规范》（HJ568-2010），企业应对深井水质进行监

测，水质应满足《畜禽养殖场地环境评价规范》表 2 中明确的畜禽饮用水水质评价指标限值的要求，若不满足要求则需要根据水质采取净化处理措施。

3.2.2 排水系统

项目工程排水采用雨污分流制。

雨水系统：屋顶及地面雨水经导流沟排出场区外，进入场外灌溉水沟。

污水系统：生活污水排入一体化污水处理设施，处理达标后用于周边农田灌溉，不外排。

3.2.3 供配电

本项目用电来自桃源县枫树乡当地电网，年用电量为 15 万 kw h。项目照明要结合场所环境，按照规定照度标准设计，灯具选型为防水防尘灯、广照型工厂灯及日光灯。项目配有专用变压器，保障电力充足、稳定，且配有专用发电机一台，应对突发停电情况，其能源消耗为 0#轻质柴油。

根据建设单位提供的 2018 年备用柴油发电机运行记录，2018 年未出现市政停电情况，仅每月对备用柴油发电机进行例行维护保养，运行时间为 30min/月，柴油总消耗量为 0.8t。设备的供电能力能满足项目运行时的用电需要。

3.2.4 供热及通风系统

职工生活所需热水由电热水器加热提供，职工食堂炉灶使用液化天然气作为燃料。

项目建设的标准化鸡舍配有风机及进风窗，用于鸡舍内的通风换气。本项目选用高效能风机，排风效率 $\geq 90\%$ 。项目现有的所有进风窗均可自动控制开启，开口大小一致，可自动达到鸡舍设置的压力差要求。为防止雨水倒灌，进风窗洞口下沿内侧要高于外侧。

3.2.5 防暑降温系统

在鸡舍墙壁预留通风孔，每栋鸡舍安装 6 台风机，加速舍内气流的速度，带走鸡体表热量。当气温高于 29°C ，湿度在 50%以上时，从早晨 5 点到夜间 1 点都需要降温，夜间鸡体温和气温的差异相对较大，可以缩短送风时间。

同时，鸡舍墙壁安装有降温水帘，定时或不定时的为鸡舍直接降温，降温水帘能使厂房内的温度迅速在 10 分钟内下降，降温环保效果佳。降温水帘通常在 6-10 月使用。

3.2.6 消毒防疫系统

项目厂区大门处设有消毒室、更衣室，进入养殖区设有消毒室和轮胎消毒池，场区严禁非生产人员出入，出入人员和车辆必须经消毒室或消毒池进行消毒，场区内每天早晚喷雾消毒一次。人员消毒溶液主要为过硫酸氢钾复合盐，消毒池使用聚维酮碘溶液和复方戊二醛溶

液，为保证药液的有效，应 15d 更换一次药液，消毒池内仅进行消毒药液的更换和水量的补充、不外排。公共场所地面、用具消毒采用浓度为 1~2% 的氢氧化钠溶液。

鸡舍周围 10m 处设置挡鼠墙，挡鼠墙到鸡舍间以及鸡舍与鸡舍间的地面硬化处理，厂区所有对外开放的门口都要求安装挡鼠板，挡鼠板与墙体之间对接密闭无缝隙；水帘处安装纱网或初效过滤网，防止蚊蝇等进入鸡舍；切实做好鸡舍内外清洁卫生和消毒隔离工作，消除厂内卫生死角，病死鸡尸委托常德市桃源源成环保科技有限公司无害化处理；药物防治选用合适的药物、合适的剂量，采取正确的投药方式进行治疗，不随意加大或减小用量以及滥用药物。

一旦发生可疑病情，立即采取隔离措施，并及时采取药物治疗或紧急接种。确诊发生高致病性禽流感时，积极配合当地畜牧兽医行政管理部门，对集群采取实施严格的隔离、扑杀措施。

3.2.7 运输系统

①饲料运输系统：

饲料由料罐车配送，料罐车负责从饲料厂向养鸡场料塔之间的饲料运输。该料罐车进行消毒程序后方可进入养殖区。饲料通过料罐车的输料臂直接输入养殖区料塔内，不再另行加工。

②粪便运输系统：

利用清粪带将鸡粪直接落入运粪车，满载后外运至湖南三尖农牧有限责任公司有机肥生产厂，日产日清，运粪车仅在生产区污道运行。

3.2.8 病死鸡处理系统

根据《病死及病害动物无害化处理技术规范》（农医发【2017】25 号），项目病死鸡尸需进行无害化处置。项目实施后，全场病死鸡委托常德市桃源源成环保科技有限公司无害化处理。

3.3 项目存在的主要环境问题及整改方案

3.3.1 主要环境问题

根据业主提供资料，项目运营至今尚未收到环保投诉。根据现场踏勘，项目目前存在的主要环境问题包括：

- 1、生活区未设置隔油池及一体化污水处理设施，食堂废水及其他生活废水排入化粪池收集处理后农灌。
- 2、食堂未安装油烟净化器与排气筒，食堂油烟直接经排风扇排出。

3、建设单位已与常德市桃源源成环保科技有限公司签订病死鸡处理协议，但场区内尚未建设病死鸡冷冻区及配套的专用容器、专用车辆。

4、建设单位未设置专门的危险废物暂存间，防疫固废混于一般固体废物。

3.3.2 整改方案

1、生活区设置隔油池及一体化污水处理设施，食堂废水经隔油池处理后与其他生活废水排入一体化污水处理设施，处理达标后用于周边农田灌溉。

2、食堂安装油烟净化器与排气筒，食堂油烟经油烟净化器处理后由高于屋顶 3m 的排气筒外排。

3、本评价要求建设单位于鸡舍西侧建设病死鸡冷冻区，用于暂时存放病死鸡（冷冻区由数个大型冷冻柜组成），并配备专用容器、专用车辆。专用容器防渗漏、耐腐蚀，易于清洗消毒，可重复使用，专用车辆为密封、防渗、可制冷，病死鸡集中收集后由专用容器、专用车辆运至乡镇死亡动物暂存收集点，再由常德市桃源源成环保科技有限公司进行收集处理。

4、防疫固废要单独存放，不能混于一般固体废物。本评价要求建设单位于场区西南角设置一危废暂存间，防疫固废集中收集后有资质单位进行处理。

四、建设项目工程分析

本项目为新建（重新报批）项目，鸡舍、鸡舍内设备、蛋库以及办公生活区等辅助设施均已建成投产，施工期主要是完善项目环保措施，故本评价不再对施工期进行产污环节分析。

4.1 运营期工艺流程及产污环节分析

4.1.1 工艺流程分析

该项目直接购回育成鸡（10~13 周龄左右）的蛋鸡进行饲养，饲养成合格蛋鸡后鸡只开始产蛋，饲养至 72 周左右后进行淘汰，淘汰鸡不宰杀，直接外售。蛋鸡自购进后不需转换鸡舍。蛋鸡食用的饲料是成品饲料，本项目不涉及饲料加工。

项目饲养环节及产排污节点图如下：

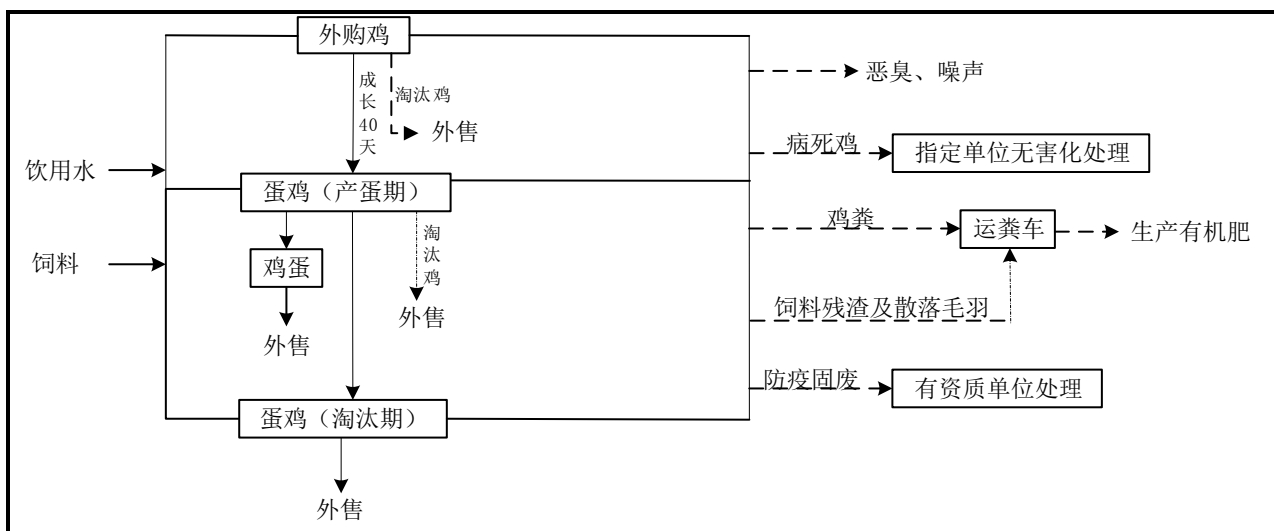


图 4.1-1 蛋鸡饲养环节及产污节点图

蛋鸡饲养工艺说明：

1、外购鸡：项目外购 10~13 周龄（70~90 天）左右的育成鸡，饲养 40 天左右后长成成年蛋鸡。该过程将产生鸡粪、病死鸡、淘汰鸡、恶臭气体、噪声等污染物。

2、蛋鸡：育成鸡饲养成合格蛋鸡后开始产蛋，产蛋周期约 1 年，产蛋周期结束后，鸡只全部作为副产品肉鸡外售。该过程将产生鸡粪、病死鸡、淘汰鸡只、恶臭气体、噪声等污染物。

3、鸡蛋包装：鸡蛋在鸡舍内经自动集蛋机收集后装盘，再通过传动带将鸡蛋运送至鸡蛋包装车间，包装后储存于蛋库。

为保证鸡蛋质量和蛋鸡产蛋率，育成期和产蛋期品质较差的鸡只及产蛋周期结束后的蛋鸡将被淘汰。淘汰鸡只作为副产品肉鸡外售，不在本项目场内宰杀。

饲养过程产生的病鸡采取自然淘汰，发现病鸡后不使用抗生素等药品治疗，采取与死鸡一起处置，项目产生的病死鸡委托常德市桃源源成环保科技有限公司无害化处理。本项目内配备了专职兽医，负责防疫、诊疗、检疫等工作。

项目鸡粪作为有机肥原料外运。鸡粪在鸡舍出口处经刮板从清粪带上刮除，从而转移至运输车辆上。清粪带为进口材料，鸡粪清除率较高，因此鸡舍不进行冲洗，无冲洗废水产生。

4.1.2 日常管理

①温度管理：温度对鸡的生产性能影响较大。温度管理是以鸡群感到舒适为最佳标准，舒适的表现是鸡群很安静无不快的叫声。由于成年鸡缺乏汗腺，因此对高温的耐受能力较差。产蛋鸡的适宜生产温度为13-23℃，当环境温度在42-45℃时，成年鸡表现为张口呼吸，呼吸频率加快，食欲废绝，饮水过多，拉稀粪，双翅外展，躁动不安。同时，高温引起蛋的品质降低，软壳蛋和破壳蛋率上升。若超过45℃，则会出现呼吸衰竭，甚至死亡。

②通风管理：通风工作是养殖过程中的重中之重，养殖是否成功与此有较大关系。通风的目的是将舍内有害气体及时排出，同时输入新的空气，调节舍内温度。鸡舍内最常见的有害气体有氨气、二氧化碳、一氧化碳、硫化氢、粪臭素等，这些有害气体浓度过高首先会破坏呼吸系统粘膜及眼结膜，给一些有害病原体的侵入创造了良好条件。通风过大会使鸡舍降低温度，蛋鸡把能量转化成热量从而增加饲养成本降低效益。

③湿度管理：在鸡舍的各个区域安放相对湿度表，以便及时地掌握鸡舍内空气的相对湿度。当鸡舍内相对湿度低于40%可引起蛋鸡羽毛凌乱，皮肤干燥，还易引起尘土飞扬，诱发呼吸道病；若相对湿度高于70%禽舍易潮湿，可引起蛋鸡羽毛污秽，粘连，关节病例增多，夏季易爆发球虫等。一般情况下鸡舍湿度大致掌握在60%-65%之间。

④光照管理。蛋鸡需要光照主要为了延长采食时间，促进生长。3日龄以后23小时光照，1小时黑暗。鸡舍内每20平方米安装一个灯泡，配有灯罩，灯泡要分布均匀，以免光线过强，引起喙癖。

⑤消毒管理：项目厂区大门处设有消毒室、更衣室，进入养殖区设有消毒室和轮胎消毒池，场区严禁非生产人员出入，出入人员和车辆必须经消毒室或消毒池进行消毒，场区内每天早晚喷雾消毒一次。人员消毒溶液主要为过硫酸氢钾复合盐，消毒池使用聚维酮碘溶液和复方戊二醛溶液，为保证药液的有效，应15d更换一次药液，消毒池内仅进行消毒药液的更换和水量的补充、不外排。公共场所地面、用具消毒采用浓度为1~2%的氢氧化钠溶液。

⑥饲料管理：饲料由料罐车配送，料罐车负责从饲料厂向养鸡场料塔之间的饲料运输。

饲料通过料罐车的输料臂直接输入养殖区料塔内，不再另行加工。设置全自动喂料系统，自由采食。饲料的营养水平是影响蛋鸡产蛋率的重要因素，影响因素主要有蛋白质水平、能量水平、矿物质及微生素水平等，了解蛋鸡各个生理阶段特点、营养需求及饲养管理关键点，并通过营养因素的合理调控可以有效的提高蛋鸡的产蛋率。

⑦饮水管理：新鲜和清洁的饮水对鸡的正常生长非常必要。通常鸡每吃1公斤饲料需饮水2公斤左右，气温越高饮水量越多。

⑧清粪：根据《畜禽养殖业污染防治技术规范》（HJ/81-2001）4.3“新建、改建、扩建的畜禽养殖场应采取干清粪工艺，采取有效措施将粪及时、单独清出，不可与尿、污水混合排出，并将产生粪渣及时运至贮存或处理场所，实现日产日清”的规定，本项目采用干清粪工艺，养殖过程中定期对鸡舍进行消毒，鸡舍不冲洗。

本项目采用传送带式清粪机代替传统的人工清粪，鸡舍产生的鸡粪落入横向清粪带上，在流动空气的作用下，鸡粪中的水分自然蒸干，又由于清粪带平整光滑，被清除舍外的较干燥的很容易直接落入运粪车上。装载鸡粪的车辆满载后通过生产区污道将鸡粪运至厂外湖南三尖农牧有限责任公司有机肥生产厂，日产日清。

4.1.3 产污分析

项目运营期主要污染源包括鸡舍产生的臭气、食堂油烟，员工生活废水，各类机械、水泵、风机等产生的噪声，鸡舍产生的鸡粪、病死鸡尸、饲料残渣及散落毛羽、饲料包装袋、少量防疫固废及职工生活产生的生活垃圾等。

具体产污分析见表 4.1-2：

表 4.1-2 项目运营期产污分析表

工程内容	产污分析	污染源类型	主要污染因子
废水	办公住宿、食堂等	办公生活污水、食堂废水	COD、BOD ₅ 、SS、NH ₃ -N、动植物油等
废气	食堂	油烟	油烟
	鸡舍	臭气	H ₂ S、NH ₃
噪声	风机、水泵等	机械噪声	L _{eq}
	养殖区	机械噪声、鸡叫声	L _{eq}
固体废物	鸡舍	生产垃圾	鸡粪、病死鸡尸、饲料残渣及散落毛羽、饲料包装袋、防疫固废
	宿舍、食堂	生活垃圾	生活垃圾

4.2 水平衡

(1) 鸡饮用水：项目饲养规模为蛋鸡一次存栏 30 万只，根据建设单位提供资料，平均每只蛋鸡需水量为 200mL/d，则鸡饮用水需求量为 60m³/d，21900m³/a。鸡饮用水全部被蛋鸡

消耗，不产生废水。

(2) 鸡舍及场区消毒用水

为预防鸡群发生疫情，需定期对鸡舍及场区采取喷雾消毒，消毒剂主要为聚维酮碘溶液、复方戊二醛溶液、氢氧化钠溶液等，消毒液与水按照一定比例混合，消毒频率为鸡舍 1 次/d，舍外场区一周 3 次，平均每次消毒用水量为舍内 0.1m^3 ，舍外场区 0.2m^3 ，则全年消毒用水量为 57.2m^3 。喷洒后的消毒水挥发殆尽，不产生废水。

(3) 员工消毒用水：员工进入养殖区设置有超声波雾化人员通道消毒仪消毒，用水量极少，约为 $0.05\text{t}/\text{周}$ ，消毒液每周补充，则员工消毒用水量约为 $2.6\text{t}/\text{a}$ 。消毒用水定期补充，无废水产生。

(4) 车辆消毒用水：在养殖区入口处设置一个轮胎消毒池，消毒池中消毒液与水以一定的比例混合，消毒池中的水不外排，循环使用，每星期补充，每年补充用水量约为 $80\text{m}^3/\text{a}$ 。

(5) 水帘循环补充水：鸡舍利用水帘进行加湿降温，鸡舍北面 and 东面墙面上安装有水帘，南面墙面上安装有风机向外抽风。水帘循环用水量约 $30\text{m}^3/\text{h}$ ，其中蒸发量约为 10%，则补充水量为 $3\text{m}^3/\text{h}$ 、 $8640\text{t}/\text{a}$ 。水帘循环补充水全部以蒸发形式损耗，不产生废水。

(6) 员工生活用水

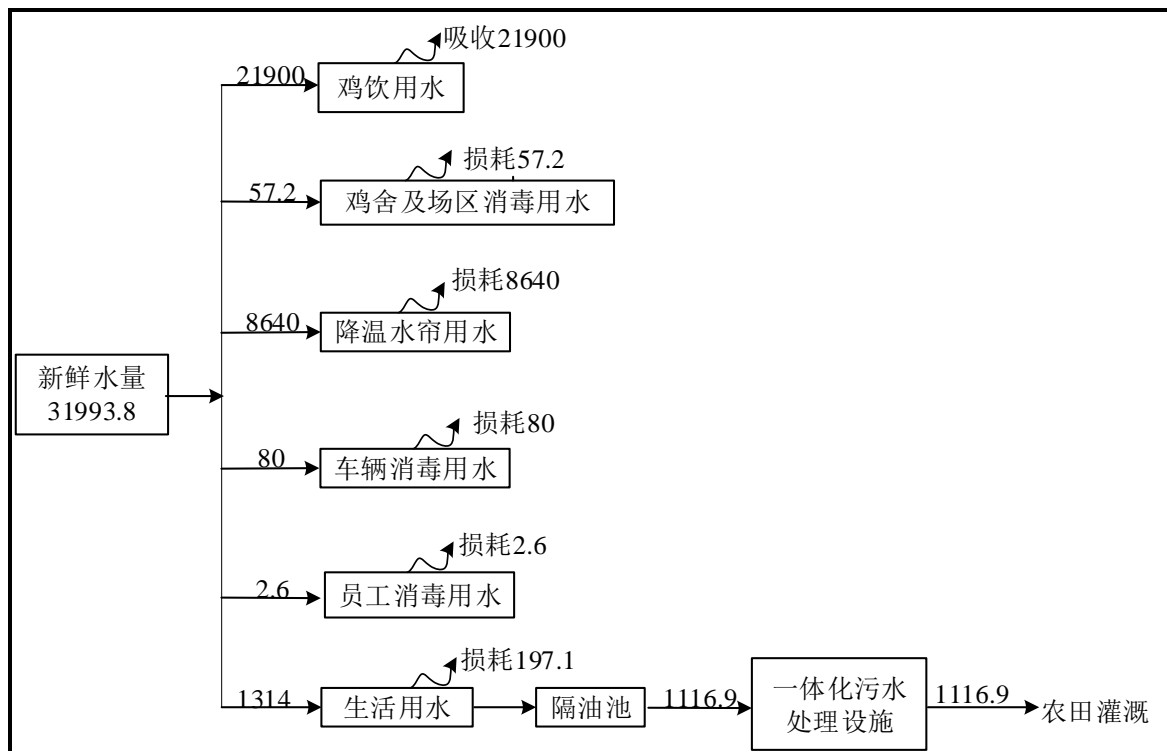
项目员工 25 人，根据《湖南省用水定额》（DB43/T388-2014），员工生活用水定额为 $145\text{L}/\text{人}\cdot\text{d}$ ，则项目生活日用水量约为 3.6m^3 ，年用水量约为 1314m^3 。废水产生系数按照 85% 计算，则生活废水产生量为 $3.06\text{m}^3/\text{d}$ 、 $1116.9\text{m}^3/\text{a}$ 。

综上分析，项目年用水量为 31993.8m^3 ，年排水量为 1116.9m^3 。

全厂给排水情况见表 4.2-1 及图 4.2-1。

表 4.2-1 项目年用、排水一览表（单位： m^3/a ）

用水项目	用水定额	用水量 (m^3/a)	排水量 (m^3/a)
鸡饮用水	200mL/只·天	21900	0
鸡舍及场区消毒用水	/	57.2	0
员工消毒用水	0.05t/周	2.6	0
车辆消毒用水	/	80	0
水帘循环补充水	$30\text{m}^3/\text{h}$	8640	0
员工生活用水	$145\text{L}/\text{人}\cdot\text{d}$	1314	1116.9
合计	/	31993.8	1116.9

图 4.2-1 全厂水平衡图 (单位: m^3/a)

4.3 污染源排放及治理

4.3.1 大气污染源的排放及治理

本项目废气主要包括鸡舍臭气及食堂油烟。

(1) 鸡舍臭气

本项目运营期恶臭主要产生于鸡舍中的鸡粪。恶臭主要来源为有机物腐败时所产生的氨气、动物有机体中蛋白质腐败时所产生的硫化氢及饲料中纤维分解时所产生的甲烷等。

鸡舍中不可避免地有恶臭产生，刚排泄出的粪便中有氨、硫化氢、胺等有害气体，进而产生甲硫醇、多胺、脂肪酸、吲哚等，在高温季节尤为明显。据统计与监测，鸡舍内可能存在的臭味化合物不少于 168 种。

本项目鸡舍内 H_2S 、 NH_3 产生源强根据《蛋鸡生产设施空气质量与污染物排放监测的研究结果》(赵灵英, 中国家禽, 2009 年第 31 卷第 20 期) 中数据, 同时参考同类企业实际运行情况, 产蛋鸡饲养过程中 NH_3 的排放系数为 $0.035\text{g}/\text{只}\cdot\text{天}$, H_2S 排放量为 $0.002\text{g}/\text{只}\cdot\text{天}$ 。则本项目运营期鸡舍恶臭气体产生情况见表 4.3-1。

表 4.3-1 全厂鸡粪及鸡粪各成分含量一览表

污染源	规模 (万只/a)	NH_3			H_2S		
		产生系数 (g/只·天)	产生量 (kg/d)	产生量 (t/a)	产生系数 (g/只·天)	产生量 (kg/d)	产生量 (t/a)
鸡舍	30	0.035	10.5	3.8325	0.002	0.6	0.219

本项目营运期采用干清粪的方式，鸡粪经清粪带直接输送至运输车辆上外运，日产日清，项目内不设置鸡粪堆放场，无鸡粪发酵工艺。根据相关资料，鸡粪中氨态氮转化为氨气释放主要集中在一次发酵阶段完成，即主要在新鲜粪便产生后的 15d 内转化。其中鸡舍中氨气的释放量按转化 1d 计，即鸡舍中氨气产生量为鸡粪中氨含量的十五分之一；H₂S 主要产生于细菌在厌氧或无氧条件下对鸡粪中硫蛋白质的分解，其中鸡舍中 H₂S 占产生总量的十五分之一。

表 4.3-2 厂区各污染源污染物产生量一览表

污染源	NH ₃ 产生量 (t/a)	H ₂ S 产生量 (t/a)
鸡舍	0.2555	0.0146

项目采用干清粪养殖技术，采用输送带及时将产生的鸡粪清出，清粪带清理粪便率为 100%，为鸡群的生长创造良好条件。并且运行后采取综合除臭措施和管理措施予以控制臭气影响，主要包括在日粮中添加 EM 菌，加强通风，另外在鸡舍定期喷洒生物活菌除臭剂等。

根据《家畜环境卫生学》（安立龙，高等出版社），在日粮添加 EM 菌剂能在源头上控制恶臭气体的产生，有效地降解 NH₃、H₂S 等有害气体，通过试验可得，添加 EM 菌对 NH₃ 的平均降解率为 72.5%，对 H₂S 的平均降解率为 81.5%。

此外，根据《生物活菌除臭剂改善蛋鸡舍环境效果的研究》（2010 年家畜环境与生态学术研讨会论文集）中每天检查三次（早、中、晚），历时三天的研究表明，通过喷洒除臭剂的方法可使鸡舍内 NH₃ 和 H₂S 平均降解 73.2% 和 81.6%。

采取上述污染防治措施后，本项目养殖区恶臭污染物排放情况详见表 4.3-3。

表 4.3-3 鸡舍恶臭气体产生排放情况一览表

污染源	污染物	产生情况		治理措施		排放情况		排放时间
		产生量 (t/a)	产生速率 (kg/h)	工艺	去除效率	排放量 (kg/a)	排放速率 (kg/h)	
鸡舍	NH ₃	0.2555	0.029	①在日粮中添加 EM 菌	72.5%	18.83	0.002	8760h
				②在鸡舍喷洒生物活菌除臭剂	73.2%			
	H ₂ S	0.0146	0.0017	①在日粮中添加 EM 菌	81.5%	0.497	0.00006	
				②在鸡舍喷洒生物活菌除臭剂	81.6%			

(2) 食堂油烟

食堂在炒菜时会产生少量的油烟，主要成份是动植物油，遇热挥发、裂解的产物及气味、水蒸气等。本项目食堂供应 25 名员工的饮食，灶头数为 2 个，年工作日 365 天，日工作时间约 6h，按《饮食业油烟排放标准（试行）》（GB18483-2001）中表 1 “饮食单位的规模划分”的规定属小型饮食业单位。根据同等规模食堂类比分析，每位就餐员工按消耗生食品 1.5kg/

人·次，每吨生食品消耗 30kg 的食用油，则项目食用油使用量为 1.23t/a，根据不同的烧炸工况，油烟气中烟气浓度及挥发量均有所不同，一般油烟挥发量占总耗油量的 2-4%，本项目取 3%，则食堂油烟产生总量为 0.037t/a，产生速率为 0.017kg/h，产生浓度约 5mg/L。食堂安装净化效率为 65%的油烟净化器后，油烟排放量为 0.013t/a，排放速率为 0.006kg/h，排放浓度为 1.75mg/m³，油烟排放浓度满足《饮食业油烟排放标准》（GB18483-2001）表 2 中小型标准浓度及处理效率要求，油烟最终由竖井式烟道引至屋顶排放。

4.3.2 废水排放及治理

本项目生产用水均全部利用，定期补充，鸡舍不冲洗，无冲洗废水产生，项目运营期无生产废水产生。因此项目内废水主要为员工生活废水，产生量为 1116.9m³/a。

项目运营期废水污染物产生情况见表 4.3-4：

表 4.3-4 项目运营期废水产生情况一览表

项目		COD	BOD ₅	氨氮	SS
生活废水 1116.9m ³ /a	产生浓度 (mg/L)	350	200	35	220
	产生量 (t/a)	0.391	0.223	0.039	0.246

食堂废水经隔油池处理后，与其他生活废水一起排入一体化污水处理设施，一体化污水处理设施对 COD 去除率为 70-88%，BOD₅ 去除率为 80-96%，NH₃-N 去除率约 80%，SS 去除率为 85-93%。

则本项目生活污水经一体化污水处理设施处理后，出水水质情况见下表。

表 4.3-5 废水处理设施进出水水质情况一览表

废水类型	污水量 (m ³ /a)	主要污染物	进水情况		去除率 (%)	出水情况		GB5084-2005
			浓度(mg/L)	含量(t/a)		浓度(mg/L)	含量(t/a)	
生活污水	1116.9	COD	350	0.391	70	105.02	0.1173	200
		BOD ₅	200	0.223	80	39.93	0.0446	60
		氨氮	35	0.039	80	6.98	0.0078	12
		SS	220	0.246	85	33.04	0.0369	150

根据上表可知，本项目生活污水经一体化污水处理设施处理后，出水水质满足《农田灌溉水质标准》（GB5084-2005）水作类标准。

4.3.3 噪声

本项目运营期新增噪声源主要为鸡群叫声、自动喂料机、风机、传送带式清粪机等噪声，噪声值见下表。

表 4.3-6 项目主要噪声源源强值

序号	设备名称	声级值 dB (A)	位置	排放方式
1	鸡群叫声	60~70	鸡舍	突发性
2	自动喂料机	80~85		连续
3	风机	70~80		连续
4	传送带式清粪机	75~90		间断

4.3.4 固体废物

本项目固体废物主要包括鸡粪、病死鸡、防疫固废、饲料包装袋、饲料残渣及散落毛羽及员工生活垃圾等。

(1) 鸡粪

项目鸡粪通过清粪系统转运至运输车辆后外运，根据《畜禽养殖业污染治理工程技术规范》（HJ497—2009）及《第一次全国污染源普查畜禽养殖源产排污系数手册》，产蛋鸡的粪便量按0.12kg/只·d进行计算，则本项目鸡粪产生量约为36t/d，13140t/a。鸡粪转运至建设单位有机肥生产厂，项目现场不设置鸡粪堆存、发酵场所。

(2) 病死鸡

由期刊论文《规模化畜禽养殖场环境影响评价与实例研究》（农业环境科学学报，2007年）及项目运营情况可知，规模化养鸡场病死鸡控制在0.1%~0.2%，本项目取平均值0.15%，本项目年存栏30万只蛋鸡，则每年病死鸡约有450只。

本项目1只蛋鸡平均重量按1.8kg计，则病死鸡年排放量为0.81t/a，暂存于病死鸡冷冻区，委托常德市桃源源成环保科技有限公司无害化处理。

(3) 饲料包装袋

产生量约为0.6t/a，由废品公司回收处理。

(4) 饲料残渣及散落毛羽

鸡舍为易污染部位，应当每天清扫，其中废物主要为废饲料、散落的毛羽等，产生量约为23t/a，收集后随鸡粪一起转运至有机肥生产厂生产有机肥。

(5) 防疫固废

本项目设置严格的防疫措施，在给鸡只防疫及治疗过程将产生废弃针头、纱布、废弃药品等医疗废物和废药物、药品（废物类别及代码：HW01900-001-01和HW03，900-002-03），产生量约为0.03t/a。暂存于场内危险废物暂存间，委托有资质单位处理。本项目危险废物汇总表见下表。

表 4.3-7 本项目危险废物汇总表

序号	1	2
危险废物名称	医疗废物	废药物、药品
危险废物类别	HW01	HW03
危险废物代码	900-001-01	900-002-03
产生量（吨/年）	0.024	0.006
产生工序及装置	动物诊治	药物、药品保存
形态	固态及液态	固态及液态
主要成分	感染性废物、病理性废物、损伤性废物、药物性废物及化学性废物	化学性废物
有害成分	感染性废物、病理性废物、损伤性废物、药物性废物及化学性废物	化学性废物
产废周期	天	天
危险特性	In	T
污染防治措施	分类收集，暂时存放于医疗废物暂存间内相应类别密闭防水容器内，委托有资质单位进行统一处理	专用容器分类盛装，并密闭存放，临时贮存于医疗废物暂存间，委托有资质单位进行统一处理

(6) 生活垃圾

项目劳动定员25人，员工生活垃圾产生量按0.5kg/d人计，则员工生活垃圾产生量为4.56t/a，由环卫部门清运处置。

项目固体废物产生具体情况见下表。

表 4.3-8 本项目运营期固体废物产生情况一览表

类型	排放源	产生情况	治理措施
一般工业固体废物	鸡粪	13140t/a	外运至建设单位有机肥生产厂加工成有机肥
	饲料残渣及散落毛羽	23t/a	
	病死鸡	0.81t/a	暂存于病死鸡冷冻区，委托常德市桃源源成环保科技有限公司无害化处理
	饲料包装袋	0.6t/a	由废品公司回收处理
危险废物	防疫固废	0.03t/a	暂存于危险废物暂存间，定期交有资质单位处置
生活垃圾	生活垃圾	4.56t/a	由环卫部门清运处置

4.4 项目“三废”排放量统计

项目各项污染物经相关措施处理后，排放量统计结果见下表。

表 4.4-1 项目主要污染物产排放情况统计表

类型	污染因子	产生情况	治理措施	排放情况
废水 (1116.9m ³ /a)	COD	0.391t/a	食堂废水经隔油池处理后,与其他生活废水一起经一体化污水处理设施处理达标后回用于周边农田灌溉	0.1173t/a
	BOD ₅	0.223t/a		0.0446t/a
	NH ₃ -N	0.039t/a		0.0078t/a
	SS	0.246t/a		0.0369t/a
废气	NH ₃	3.8325t/a	鸡粪日产日清,在日粮中添加 EM 菌,在鸡舍喷洒生物活菌除臭剂,加强厂区绿化	18.83kg/a
	H ₂ S	0.219t/a		0.497kg/a
	食堂油烟	0.037t/a	油烟净化器	0.013t/a
固体废物	鸡粪	13140t/a	外运至建设单位有机肥生产厂加工成有机肥	0
	饲料残渣及散落毛羽	23t/a		0
	病死鸡	0.81t/a	暂存于病死鸡冷冻区,委托常德市桃源源成环保科技有限公司无害化处理	0
	防疫固废	0.03t/a	暂存于危险废物暂存间,定期交有资质单位处置	0
	饲料包装袋	0.6t/a	由废品公司回收处理	0
	生活垃圾	4.56t/a	由环卫部门清运处置	0

五、环境现状调查与评价

5.1 自然环境概况

5.1.1 地理位置

桃源县位于湖南省西北部，常德市西南部，县域东西宽 75 公里，南北长 118 公里，面积为 4441 平方公里。县西与怀化地区沅陵县、张家界的慈利县、永定区交界、东面与常德市的临澧县、鼎城区接壤，北枕石门县、南抵益阳地区安化县。地处于长沙、张家界、桃花源、湘西、黄金旅游圈中心，周边的夹山、壶瓶山、花岩溪、沅陵等景区已成为知名度较高的旅游景区。

本项目位于常德市桃源县枫树乡苏家堆村。地块中心地理位置坐标为：经度：111.469082745°，纬度：29.010281207°，项目具体地理位置见附图 1。

5.1.2 地形地貌

桃源县属第四纪河流冲积湖泊沉积层，河流冲积层其岩性为砂卵石，土质为淤泥质粘土、粉土。城区含水层厚度为 25 米左右，地下水位较高。建筑场地大部分在第四季松散土层上，仅桥梁、水坝及部分工程在坚硬岩层上。其中松散土层区系地四纪全新统，广布于桃源县城区。

桃源县属湘赣丘陵的一部分，处于湘西山地向洞庭湖滨湖平原的过渡带上，为雪峰、武陵两大山系山脉夹峙，形成三面环山，由南部和西北部山地向中部及东部倾斜，呈“C”字形不完整的山间丘陵盆地。地势西峻东缓，南北高、中间低，从山地、丘陵到平原的过渡中有梯级降低现象。境内丘陵分布较广，主要集中于盆地中部，与山地存在着明显的地形转折，一般切割较深，起伏较大。

桃源县为侵蚀构造地貌，由浅变质岩、砂岩、页岩或花岗石组成中山、低山，根据中国地震动加速度峰值图和反应谱特征周期区划图，该地区地震动峰值加速度为 0.15g，地震动反应谱特征周期为 0.35s，地震基本烈度为 VII 度。

5.1.3 水文、水系

桃源县地处沅水流域下游，境内河库交错融汇，水资源丰富，沅水桃源段全长 99 公里，全县水资源总量 439 亿立方米，水能蕴藏量巨大。沅水桃源水文站历年平均水位为 36.6 米，最

高水位为46.9米，最低水位30.07米。最大流量29000立方米/秒，最小流量184立方米/秒，河床主要为细砂、卵石，约占整个河床的95%以上，两岸为冲积砂壤土。

县域境内共有大小48条河流汇入沅水，构成树枝状辐聚式水系，水系以沅水干流为界，分为南北两部分，南部河流发源于雪峰山脉，河床坡度陡，落差大，北部河流发源于武陵山脉，流经丘陵和平原地区。桃源县城区内主要纳污水体为新河，将县城区分为南北两部分，新河为沅水支流，其年均流量约11m/s，河宽50-80m，河深2m。

5.1.4 气候气象

桃源县属中亚热带向北亚热带过渡的季风性气候，基本属中亚热带季风气候，气候特点是冷热四季分明，干湿两季分明，春多寒潮阴雨，夏多暴雨高温，伏秋易旱，冬少严寒。

评价区域主要气象特征为极端最高气温 40.1℃，极端最低气温-7.3℃，年平均气温 16.8℃，年最大降雨量 1892.8mm，年最小降雨量 1084.9mm，年平均降雨量 1463.2mm，年平均相对湿度 82%，全年主导风向东北偏北风，年平均风速 2.1m/s。

5.1.5 动植物

桃源县植被类型分为常绿阔叶林、落叶常绿阔叶混交林、针叶林、竹林、灌丛、草丛、经济林七个群系型组。主要植被为马尾松、枫香、湖南椴树、山槐、白栎、油茶等桃源县动物栖息环境优越，鸟兽、虫、鱼资源丰富，野生动物中以野猪、鹿子、豪猪、黄鼠狼、穿山甲、水獭、岩蛙等为主。

项目所在地为平地地形，未见野生珍稀保护动植物。

5.1.6 土壤

桃源县土壤垂直分布，具有明显的由红壤经黄红壤向黄壤过渡的特点，县内土壤分为地带性土壤、非地带性土壤。地带性土壤包括山地黄棕壤、山地黄壤和红壤，非地带性土壤包括紫色土、石灰土、潮沙泥土和水稻土。

5.2 区域环境现状调查与评价

5.2.1 环境空气现状调查与评价

(1) 区域环境空气质量达标判定

根据《环境影响评价技术导则-大气环境》（HJ2.2-2018）中的要求，本次评价引用桃源县常规监测点位 2017 年全年监测数据（省控站点），数据见下表，监测点位于桃源县文体中心楼顶。

表 5.2-1 区域空气质量现状评价表 (年均值浓度: mg/m³)

污染物	评价指标	现状浓度	标准值	占标率/%	达标情况
SO ₂	年评价指标	0.015	0.060	25	达标
NO ₂	年评价指标	0.024	0.040	60	达标
PM ₁₀	年评价指标	0.075	0.070	107	超标
PM _{2.5}	年评价指标	0.046	0.035	132	超标
CO	日均值	1.6	4	40	达标
O ₃	8h 平均质量浓度	0.122	0.160	76	达标

根据上表显示,环境空气年PM₁₀和PM_{2.5}均值超标,本项目所在区域属于不达标区。

(2) 其他污染物环境质量现状

本项目评价基准年为 2017 年。

大气环境评价因子为 H₂S、NH₃。

针对本项目排放的特征污染因子,由于评价范围内没有环境空气质量监测网数据或公开发布的环境空气质量现状数据,且无与项目排放的其他污染物有关的历史监测资料,因此其他污染物环境质量现状采用补充监测的方式。

为了解该项目所在区域环境空气质量状况,本次评价采用湖南中骏高新科技股份有限公司于 2019 年 4 月 19 日~2019 年 4 月 25 日对项目所在地环境空气质量的监测结果进行分析。

(1) 监测点位设置

本次评价选取 2 个监测点进行分析,监测点分布见下表 5.2-2。

表 5.2-2 其他污染物补充监测点位基本信息

监测点编号	坐标/m		监测因子	监测时段	相对厂址方位	相对厂界距离(m)
G1	546000.73	3209269.00	H ₂ S、 NH ₃	2019.4.19~2019.4.25	东北侧	230
G2	545555.41	3209052.07			西南侧	144

(2) 检测项目

H₂S、NH₃1 小时值。

(3) 监测时间和频率

监测时间: 2019 年 4 月 19 日~2019 年 4 月 25 日。

监测频次: 连续监测 7 天, 小时浓度每天监测 4 次, 每次一小时。

(4) 采样和监测分析方法

采样和监测分析方法按照国家环保局颁布的《环境监测技术分析方法》中的有关规定执行。具体见表 5.2-3。

表 5.2-3 空气污染物采样及分析方法

监测项目	分析方法	使用仪器	检出限
硫化氢	空气质量 硫化氢、甲硫醇、甲硫醚、二甲二硫的测定 气相色谱法 GB/T 14678-1993	GC9790II 气相色谱仪	0.001mg/m ³
氨	空气质量 氨的测定次氯酸钠-水杨酸分光光度法 HJ534-2009	UV1800PC 紫外可见分光光度计	0.01mg/m ³

(5) 监测结果

监测结果及评价结果见表 5.2-4。

表 5.2-4 其他污染物补充监测结果 (单位: mg/m³)

监测点位	监测点坐标/m		污染物	平均时间	评价标准 mg/m ³	监测浓度范围 mg/m ³	最大浓度占标率%	超标率%	达标情况
G1	546000.73	3209269.00	H ₂ S	1h 平均	0.01	0.001L	10	0	达标
			NH ₃	1h 平均	0.2	0.01L	5	0	达标
G2	545555.41	3209052.07	H ₂ S	1h 平均	0.01	0.001L	10	0	达标
			NH ₃	1h 平均	0.2	0.030~0.039	19.5	0	达标

当测定结果低于方法检出限时，检测结果出示所使用方法的检出限值，并加标志 L。

分析结果表明，各监测点上的氨、硫化氢浓度占标率均小于 1，各污染物 1 小时平均值均能够满足《环境影响评价技术导则 大气环境》(HJ2.2-2018)附录 D 中表 D.1 其他污染物空气质量浓度参考限值，无超标状况出现，项目所在地内环境空气质量良好。

5.2.2 地表水环境质量调查与评价

为了解该项目所在区域地表水环境质量现状，本次评价采用湖南中骏高新科技股份有限公司对项目所在地地表水环境质量的监测结果进行分析。

(1) 监测点位

项目所在地西北侧现有水塘设一个监测断面。

(2) 监测项目、时间频次

监测项目：pH、COD、BOD₅、氨氮、总氮、总磷、粪大肠菌群数。

监测频次：连续监测 3 天，每天各断面分别采取水样送检分析不得少于一次。

监测时间：2019 年 4 月 19 日~2019 年 4 月 21 日。

(3) 监测方法分析方法

具体监测项目及分析方法见表 5.2-5。

表 5.2-5 地表水水质监测项目和方法一览表

监测项目	分析方法	使用仪器	最低检出限
pH	水质 pH 的测定玻璃电极法 GB6920-86	PHS-3C 酸度计	—
总氮	水质 总氮的测定 碱性过硫酸钾消解紫外分光光度法 HJ636-2012	UV1800PC 紫外可见分光光度计	0.01mg/L
氨氮	水质 氨氮的测定 纳氏试剂分光光度法 HJ535-2009	UV1800PC 紫外可见分光光度计	0.025mg/L
COD	水质 化学需氧量的测定 重铬酸盐法 HJ828-2017	酸式滴定管	4mg/L
BOD ₅	水质 五日生化需氧量的测定 稀释与接种法 HJ505-2009	SHP-160 生化培养箱	0.5mg/L
总磷	水质 总磷的测定 钼酸铵分光光度法 GB/T11893-1989	UV1800PC 紫外可见分光光度计	0.01mg/L
粪大肠菌群	水质 粪大肠菌群的测定 多管发酵法 HJ/T 347-2007	SHP-160 生化培养箱	—

(4) 评价方法：监测数据按《地表水环境质量标准》（GB3838-2002）采用单因子评价，同时参照《环境影响评价技术导则—地表水环境》（HJ2.3-2018）中标准指数法评价数据进行分析。

标准指数法：

单项水质参数 i 在第 j 点的标准指数：

$$S_{i,j} = C_{i,j} / C_{si}$$

pH 的标准指数为：

$$S_{pH,j} = \frac{7.0 - pH_j}{7.0 - pH_{sd}} \quad pH_j \leq 7.0$$

$$S_{pH,j} = \frac{pH_j - 7.0}{pH_{su} - 7.0} \quad pH_j > 7.0$$

水质参数的标准指数 > 1，表明该水质参数超过了规定的水质标准，已经不能满足使用要求。

(5) 监测及评价结果

地表水环境现状监测统计及评价结果见表 5.2-6。

表 5.2-6 项目周边水质监测统计结果表 单位：mg/L

监测点位	监测日期		检测结果						
			pH	COD	BOD ₅	氨氮	总磷	总氮	粪大肠菌群
			/	mg/L	mg/L	mg/L	mg/L	mg/L	MPN/L
临近项目南侧	4.19	监测值	6.89	15	3.2	0.476	0.09	0.87	3500
		标准指数	0.11	0.75	0.8	0.476	0.45	0.87	0.35
	4.20	监测值	6.92	16	3.1	0.463	0.10	0.89	2800

	标准指数	0.08	0.8	0.775	0.463	0.5	0.89	0.28
4.21	监测值	6.86	13	3.3	0.479	0.09	0.90	3500
	标准指数	0.14	0.65	0.825	0.479	0.45	0.90	0.35
III 类标准		6~9	≤20	≤4	≤1.0	≤0.2	≤1.0	≤10000 个/L
达标情况		达标	达标	达标	达标	达标	达标	达标

由表 5.2-4 现状监测结果可知，项目附近地表水体 pH、COD、BOD₅、氨氮、总氮、总磷、粪大肠菌群等污染物监测结果均未超标，满足《地表水环境质量标准》（GB3838-2002）中“III 类水体”水质要求。

5.2.3 声环境现状监测及评价

为了解拟建区域内声环境质量现状，本次评价采用湖南中骏高新科技股份有限公司对项目所在区域进行的环境噪声监测结果进行分析。

(1) 监测点布置

本次评价按照《声环境质量标准》（GB3096-2008）中有关规定，在项目用地厂界布置了 4 个现状监测点位。监测点位布设详见表 5.2-7。

表 5.2-7 声环境质量现状监测点布置表

编号	监测点	备注
N1	项目东侧厂界外 1m	/
N2	项目南侧厂界外 1m	
N3	项目西侧厂界外 1m	
N4	项目北侧厂界外 1m	

(2) 监测方法及监测时间

监测方法：按《声环境质量标准》（GB3096-2008）的有关规定监测，连续监测 2 天，每天 2 次，昼间和夜间各 1 次，昼间 06：00~22：00，夜间 22：00~06：00(次日)。

监测时间：2019 年 4 月 19 日~2019 年 4 月 20 日。

监测结果见表 5.2-8。

表 5.2-8 场界及周围环境噪声监测及评价结果 单位：dB(A)

测点编号	测点位置	监测时间	昼间监测值	达标情况	夜间监测值	达标情况	标准值
N1	项目东侧厂界外 1m	2019.04.19	57.7	达标	47.6	达标	2 类： 昼间 60dB(A) 夜间 50dB(A)
		2019.04.20	52.3	达标	44.7	达标	
N2	项目南侧厂界外 1m	2019.04.19	56.3	达标	48.7	达标	
		2019.04.20	53.1	达标	45.6	达标	
N3	项目西侧厂界外 1m	2019.04.19	52.4	达标	43.7	达标	
		2019.04.20	52.3	达标	42.7	达标	
N4	项目北侧厂	2019.04.19	55.6	达标	44.3	达标	

	界外 1m	2019.04.20	54.7	达标	45.1	达标	
--	-------	------------	------	----	------	----	--

由表 5.2-6 现状监测结果可知：项目所在声环境质量均可以达到《声环境质量标准》（GB3096-2008）中的 2 类标准的要求。

5.2.4 地下水环境质量现状评价

为了解建设区域内地下水环境质量现状，本次评价采用湖南中骏高新科技股份有限公司于 2019 年 4 月 19 日对本项目所在地地下水监测的结果进行分析。

（1）监测点布置

本项目共设置 2 个地下水监测点，监测点位布设情况见表 5.2-9。

表 5.2-9 地下水环境质量现状监测点位设置一览表

测点编号	监测点位置	监测井层位	备注说明
S1	厂区水井	含水层	鸡舍用水
S2	苏家堆村民水井	含水层	无饮用功能

（2）监测项目

pH、高锰酸盐指数、氨氮、硝酸盐、总硬度、氟化物、总大肠菌群、铅、镉、锰、六价铬、汞、砷、氰化物。

（3）监测频次

1 次/天，监测 1 天。

（4）监测方法分析方法

具体监测项目及分析方法见表 5.2-10。

表 5.2-10 地表水水质监测项目和方法一览表

监测项目	分析方法	使用仪器	最低检出限
pH	水质 pH 的测定玻璃电极法 GB 6920-86	PHS-3C 酸度计	—
高锰酸盐指数	水质 高锰酸盐指数的测定 酸性法 GB/T 11892-1989	酸式滴定管	0.5mg/L
氨氮	水质 氨氮的测定 纳氏试剂分光光度法 HJ 535-2009	UV1800PC 紫外可见分光光度计	0.025mg/L
硝酸盐	水质 硝酸盐氮的测定 酚二磺酸分光光度法 GB/T 7480-1987	UV1800PC 紫外可见分光光度计	0.02mg/L
总硬度	水质 钙和镁总量的测定 EDTA 滴定法 GB/T7477-1987	酸式滴定管	5mg/L
氟化物	水质 氟化物的测定 氟试剂分光光度法 HJ 488-2009	UV1800PC 紫外可见分光光度计	0.05mg/L
总大肠菌群	多管发酵法 《水和废水监测分析方法》（第四版增补版）	SHP-160 生化培养箱	—

铅	水质 铜、铅、锌、镉的测定 原子吸收分光光度法 GB/T 7475-1987	LJX2000 原子吸收分光光度计	0.01mg/L
镉	水质 铜、铅、锌、镉的测定 原子吸收分光光度法 GB/T 7475-1987	LJX2000 原子吸收分光光度计	0.001mg/L
锰	水质 铁、锰的测定 火焰原子吸收分光光度法 GB/T 11911-1989	LJX2000 原子吸收分光光度计	0.01mg/L
六价铬	水质 六价铬的测定 二苯碳酰二肼分光光度法 GB/T 7467-1987	UV1800PC 紫外可见分光光度计	0.004mg/L
汞	高锰酸钾-过硫酸钾消解法双硫脲分光光度法 GB7469-1987	UV1800PC 紫外可见分光光度计	0.002mg/L
砷	水质 总砷的测定 二乙氨基二硫代甲酸银分光光度法 GB 7485-1987	UV1800PC 紫外可见分光光度计	0.007mg/L
氰化物	水质 氰化物的测定 容量法和分光光度法 HJ 484-2009	UV1800PC 紫外可见分光光度计	0.004mg/L

(5) 监测结果

项目检测严格按照《地下水环境监测技术规范》（HJ/T164-2004）及《水和废水监测分析方法》（第四版）的有关规定及要求进行了监测，项目监测结果见表 5.2-11。

表 5.2-11 项目地下水水质监测统计结果表 单位：mg/L（pH 无量纲）

监测点位	监测结果													
	pH	高锰酸盐指数	氨氮	硝酸盐	总硬度	氟化物	总大肠菌群	铅	镉	锰	六价铬	汞	砷	氰化物
厂区水井	7.12	1.5	0.132	4.12	210	0.39	<3	ND	ND	ND	ND	ND	ND	ND
苏家堆村民水井	7.10	1.2	0.128	4.02	200	0.35	<3	ND	ND	ND	ND	ND	ND	ND
GB/T14848-2017	6.5~8.5	/	0.5	20.0	450	1.0	3.0	0.01	0.005	0.10	0.05	0.001	0.01	0.005

表 5.2-11 现状监测结果可知：项目地下水水质中因子（pH、高锰酸盐指数、氨氮、硝酸盐、总硬度、氟化物、总大肠菌群、铅、镉、锰、六价铬、汞、砷、氰化物）均达到《地下水质量标准》（GB/T14848-2017）中 III 类标准。

5.2.5 评价区环境问题综述

根据以上监测数据可知，项目所在地大气环境、地表水环境、地下水环境、声环境中各项指标均未超过相应标准限值，表明项目所在地环境质量现状良好。

六、环境影响预测与评价

本项目为新建（重新报批）项目，鸡舍、鸡舍内设备、蛋库以及办公生活区等辅助设施均已建成投产，施工期主要是完善项目环保措施，故本评价不再对施工期环境影响环境进行影影响分析。

6.1 大气环境影响预测与评价

6.1.1 污染气象特征分析

桃源县属中亚热带向北亚热带过渡的季风性气候，基本属中亚热带季风气候，气候特点是冷热四季分明，干湿两季分明，春多寒潮阴雨，夏多暴雨高温，伏秋易旱，冬少严寒。

评价区域主要气象特征为极端最高气温 40.1℃，极端最低气温-7.3℃，年平均气温 16.8℃，年最大降雨量 1892.8mm，年最小降雨量 1084.9mm，年平均降雨量 1463.2mm，年平均相对湿度 82%，全年主导风向东北偏北风，年平均风速 2.1m/s。

6.1.2 恶臭气体环境影响分析

由于本项目未建设鸡粪堆放及发酵区，且无鸡舍冲洗废水，无生产废水处理系统，因此本项目营运期恶臭污染物主要来源于养殖区各鸡舍。恶臭气体产生量一般夏季大于冬季，臭味强度夏季大于冬季，其主要原因是夏季温度高，易于细菌生长繁殖，也容易出现粪便腐化现象，粪便腐化时臭气产生量、排放量均较大。

本项目恶臭主要产生于鸡舍。恶臭气体能够刺激嗅觉器官引起人们不愉快及损害生活环境的气体物质。鸡粪便成份主要是有机物中硫和氮生成的硫化氢（ H_2S ）、氨（ NH_3 ）其次是甲硫醇（ CH_3SH ）、甲硫醚[（ CH_3 ） $_2S$]、三甲胺[（ CH_3 ） $_2N$]等恶臭物质，刺激人的嗅觉器官，引起人的厌恶或不愉快。气味大小与臭气在空气中的浓度有关。 H_2S 为无色气体，有恶臭和毒性，具有臭鸡蛋腐败气味，其嗅觉阈值（正常人勉强可感到臭味的浓度）为 0.0005ppm（0.00065mg/m³）。 NH_3 为无色气体，有强烈的刺激气味，嗅觉阈值是 0.037ppm。甲硫醇为有特殊臭味的气体；甲硫醚为无色易燃烧液体，有不愉快的气味；三甲胺为无色气体，有氨和鱼腥的气味；这三种物质的嗅觉阈值均为 0.0001ppm。

恶臭强度分类详见表 6.1-1。

表 6.1-1 恶臭强度分类

恶臭强度级别	嗅觉对臭气的反应
0	未闻到任何气味，无任何反映
1	勉强闻到有气味，易辨认臭气性质（感觉阈值），感到无所谓
2	能闻到有较弱的气味，能辨认气味性质（识别阈值）
3	很容易闻到气味，有所不快，但不反感
4	有很强的气味，很反感，想离开
5	有极强的气味，无法忍受，立即离开

各主要恶臭污染物质浓度与恶臭强度的关系见表 6.1-2。

表 6.1-2 恶臭污染物浓度（ppm）与恶臭强度关系

恶臭 污染物	恶臭强度分级						
	1	2	2.5	3	3.5	4	5
NH ₃	0.1	0.6	1.0	2.0	5.0	10.0	40.0
H ₂ S	0.0005	0.006	0.02	0.06	0.2	0.7	3.0

恶臭气体浓度对人体的影响大致可以分为四种情况：

- ①不产生直接或间接的影响；
- ②恶臭气体的浓度已对植物产生危害，则将影响人的眼睛，使其视力下降；
- ③对人的中枢神经产生障碍和病变，并引起慢性病及缩短生命。
- ④引发急性病，并有可能引起死亡。

恶臭气体污染对人体的影响一般仅停留在①、②浓度水平。当然，如果发生大规模恶臭污染事件，会使恶臭气体污染的浓度达到③、④水平。

恶臭污染影响一般有两个方面：

①使人感到不快、恶心、头疼、食欲不振、营养不良。喝水减少、妨碍睡眠、嗅觉失调、情绪不振，爱发脾气以及诱发哮喘。

②社会经济受到损害，如由于恶臭污染使工作人员工作效率降低，受到恶臭污染的地区经济建设商业销售额、旅游事业将受到影响，从而使经济效益受到影响。

单项恶臭气体对人体影响，如硫化氢（H₂S）气体浓度为 0.007ppm 时，影响人眼睛对光的反射。硫化氢气体浓度为 10ppm 是刺激人眼睛的最小浓度。又如氨气浓度为 17ppm 时，人在此环境中暴露 7-8 小时，则尿中的 NH₃ 量增加，同时氧的消耗量降低，呼吸频率下降。如在高浓度三甲胺气体暴露下，会刺激眼睛、催泪并患结膜炎等。

本次评价选择恶臭气体中的主要污染物 H₂S、NH₃ 进行评价。

由于本项目现已投产，且生产规模为蛋鸡年存栏量 30 万羽，已达到设计的最大规模，故

本次评价采用实地监测的方法评价恶臭污染物对周边大气环境的影响。

本次评价委托湖南中骏高新科技股份有限公司对项目厂界无组织排放废气进行了监测，监测点位布设情况见下表。

表 5.2-1 无组织废气监测内容

序号	监测点位	监测项目	监测频次
1	3 个 (厂界外上风向设 1 个参照点, 厂界外下风向设 2 个监测点)	H ₂ S、NH ₃ 、臭气浓度	3 次/天, 连续监测 2 天

监测结果详见下表。

表 2.4-1 无组织废气监测结果 (单位: mg/m³、臭气浓度: 无量纲)

监测点位	监测项目	2019.4.19			2019.4.20			标准限值
		第一次	第二次	第三次	第一次	第二次	第三次	
厂界上风向 Q1	氨	0.041	0.038	0.035	0.037	0.040	0.037	1.5
厂界下风向 Q2		0.10	0.10	0.09	0.09	0.10	0.10	
厂界下风向 Q3		0.09	0.10	0.09	0.10	0.10	0.10	
厂界上风向 Q1	硫化氢	0.002	0.002	0.002	0.002	0.002	0.002	0.06
厂界下风向 Q2		0.003	0.003	0.003	0.003	0.003	0.003	
厂界下风向 Q3		0.004	0.004	0.004	0.004	0.004	0.004	
厂界上风向 Q1	臭气浓度	10	12	19	18	13	17	70
厂界下风向 Q2		38	40	38	36	35	36	
厂界下风向 Q3		32	34	40	38	32	31	

由上表监测数据可知, 项目厂界无组织废气中 H₂S、NH₃ 均满足《恶臭污染物排放标准》(GB14554-93)表 1 中二级新扩改建标准, 恶臭浓度满足《畜禽养殖业污染物排放标准》(GB18596-2001)中的相关标准。

根据“5.2.1 环境空气现状调查与评价”章节中对苏家堆居民点连续 7 天的环境质量监测结果可知, 各监测点上的氨、硫化氢浓度占标率均小于 1, 各污染物监测结果均满足《环境影响评价技术导则 大气环境》(HJ2.2-2018)附录 D 中表 D.1 其他污染物空气质量浓度参考限值, 无超标状况出现, 周边敏感点环境空气现状质量良好。

因此, 本项目实施后, 建设单位在采取及时清粪, 鸡舍定期喷洒生物活菌除臭剂, 饲料中添加 EM 菌, 加强厂区绿化等一系列措施后, 项目产生的废气污染物对周边大气环境的影响可接受。

6.1.3 食堂油烟

项目食堂均采用清洁能源作为燃料, 烟气由食堂排风口自然排放, 对当地空气环境的影响不大。但在运营过程中还将产生食堂厨油烟, 如不采取措施, 将对周围的空气环境产生一

定的影响。因此，建设方须对厨房产生的油烟配套油烟净化装置，油烟净化率为 65%，食堂油烟净化处理后，外排的油烟浓度为 $1.75\text{mg}/\text{m}^3$ ，能够满足《饮食业油烟排放标准》中的油烟最高允许排放浓度 $\leq 2.0\text{mg}/\text{m}^3$ ，通过高出屋顶 1.5m 油烟排放口排出。因此，项目运营期产生的食堂油烟对周围空气环境质量的影 响不大。

6.2 地表水环境影响分析

本项目生产用水均全部利用，定期补充，鸡舍不冲洗，无冲洗废水产生，项目运营期无生产废水产生，因此项目内废水主要为员工生活废水，产生量为 $1116.9\text{m}^3/\text{a}$ 。

生活废水经一体化污水处理设施处理达标后回用于周边农田灌溉，不排放到地表水体。依据环评导则，建设项目产生的废水作为回水利用，不排放到外环境的，按三级 B 评价。因此，本次评价对水环境影响不做预测计算，只做本项目出水综合利用的可行性分析。

项目产生的污水量为 $3.06\text{m}^3/\text{d}$ ，每亩农田消纳污水能力按 $0.5\text{m}^3/\text{d}$ 计，则需要 6.12 亩农田消纳，经调查，项目仅周边 500m 范围内农田面积约 700 亩，故农田利用具有可行性。

项目内鸡粪直接从鸡舍输送至运输车辆上，未在项目内堆存，项目内也不设置鸡粪堆肥场所，同时鸡舍为独立封闭式圈舍，鸡粪从鸡舍中泄漏至周边地表水体的概率极低。养殖区外部设置有雨水导流沟，全厂雨水引至厂区外灌溉水渠。养殖场内道路路面及场内的雨水导流沟应进行硬化，并定期对雨水沟进行巡察，发现堵塞时及时清掏。

综上所述，项目营运期间产生的废水不会对项目所在区域地表水环境造成明显影响。

6.3 地下水环境影响分析

1、区域地下水分布情况

查阅《区域水文地质普查报告（常德幅）比例尺：1：200000》可知，本项目区域地下水类型属于沅江一阶孔隙潜水。由于沅江已切至砂砾石层，因此沅江是地下水的一个重要补给来源，其次是接受田河水库地带孔隙水的侧向补给。整体区域地下水缓慢向东南流向，向洞庭湖区域排泄。由于区域地势平坦，水力坡度小，地下水运动相当缓慢，越近湖心越慢。实测地下水流速为 $0.94\text{-}0.97\text{m}/\text{s}$ 。

2、地下水污染途径分析

根据地下水地质条件、地下水补给、径流条件和排洪特点，分析本工程废水排放情况，可能造成的地下水污染途径有以下几种途径：

- (1) 污水处理设施防渗、防水措施不完善，而导致污水渗入地下造成对地下水的污染；
- (2) 工程使用的各类废水池、排水管道防渗措施不足，而造成废水渗漏污染；

- (3) 废水非正常情况下超标排放，在排水途径上形成渗漏而污染地下水环境；
- (4) 工程排放的大气污染物在地表形成富集并随雨水渗漏而污染地下水环境；
- (5) 未对病死鸡尸采取无害化处理，病死畜禽可能携带传染病病原体，极易污染水源；
- (6) 生产设施因基础防渗不足通过裂隙污染地下水。

3、地下水环境污染防治原则

针对项目可能发生的地下水污染，地下水污染防治措施按照“源头控制、末端防治、污染监控、应急响应”相结合的原则，从污染物的产生、入渗、扩散、应急响应全阶段进行控制。

(1) 源头控制措施：通过采取相应的措施防止和降低污染物跑、冒、滴、漏，将污染物泄露的环境风险事故降低到最低程度。

(2) 分区防控措施：主要包括建设区域污染区地面的防渗措施和泄露、泄露污染物收集措施，即在污染物地面进行防渗处理，防止洒落地面的污染物渗入地下，并把滞留在地面的污染物收集起来，分区防渗根据《环境影响评价技术导则 地下水环境》（HJ610-2016）可以划分为按照重点防渗区、一般防渗区和简单防渗区防渗措施有区别的防渗原则。

(3) 污染监控体系：实施覆盖生产区的地下水污染监控系统，建立完善的监控制度和环境管理体系，制定监测计划，配备先进的检测仪器和设备，科学合理设置地下水监控井，及时发现污染、控制污染。

(4) 应急响应措施：制定地下水风险事故应急响应预案，明确风险事故状态下应采取的封闭、截留措施。一旦发生地下水污染事故，立即启动应急预案、采取应急措施控制地下水污染，并使污染得到治理。

4、地下水环境污染分区防治措施

- (1) 合理进行防渗、防腐区域划分

建设单位参照《环境影响评价技术导则 地下水环境》（HJ610-2016）表 7 规定要求，对项目实施分区防渗。项目场地防渗分区见表 6.3-1。

表 6.3-1 项目场地防渗分区一览表

分类	内容	防渗措施及要求	依据来源
重点防渗区	危废暂存间、病死鸡冷冻区、污水处理设施	采取粘土铺地，再在上层铺 10~15cm 的水泥进行硬化，并适当以环氧树脂防渗，防渗系数不低于 10^{-7} cm/s	《环境影响评价技术导则 地下水环境》(HJ610-2016) 表 5、表 6 和表 7
一般防渗区	鸡舍	采取粘土铺地，再在上层铺 10~15cm 的水泥进行硬化	
简单防渗区	办公楼、宿舍楼、鸡蛋包装车间、厂区道路、雨水导流沟	水泥硬化	

项目在采取相应的防渗措施后，对项目所在区域内地下水环境产生的影响较小。

5、区域地下水污染现状

环评期间对项目地附近地下水进行了现场取样监测，监测点位分别为场地内、场地西南侧 144m 两口水井。根据监测可是，现场采样监测的 2 个地下水井监测数据中各项因子均符合《地下水质量标准》(GB/T14848-2017) 中 III 类标准，地下水水质状况较好，说明该养殖场在现有防渗条件下对地下水影响较小。

6.4 声环境影响分析

6.4.1 评价标准

项目所在地声环境执行《声环境质量标准》(GB3096-2008)“2 类标准”的要求。

6.4.2 声源的分布

本项目运营期新增噪声源主要为鸡群叫声，噪声级在 60~70dB(A)左右。

鸡叫声虽然具有不定时性和突发性，但是也具有可控性。一般鸡在饥饿或口渴时以及人为驱赶、骚扰情况下易烦躁、多动，同时鸣叫甚至尖叫。因此饲养人员应合理喂食，在正常喂食的前提下尽可能满足蛋鸡饮食、饮水需要，避免因饥饿或口渴而发出叫声；同时减少人为的骚扰、驱赶，则鸡舍外鸡叫声可降至 50dB(A)。因此，本项目实施后，对厂界噪声影响不大。

根据湖南中骏高新科技股份有限公司对厂界噪声的监测结果，厂界噪声达均到了《工业企业厂界环境噪声排放标准》(GB12348-2008) 2 类（昼间：60dB(A)，夜间：50dB(A)）标准要求。

综上，项目噪声对周边环境影响不大。

6.5 固体废物影响分析

(1) 固废种类及产生量

项目运营期固体废物主要包括一般工业固体废物、生活垃圾及危险废物。其中一般工业固体废物主要有鸡粪、病死鸡尸、饲料残渣及散落毛羽、饲料包装袋；危险废物主要是防疫固废。

本项目产生的固体废弃物的量及处理方式见下表。

表 6.2-1 本项目固体废物产生及处置情况汇总表

类型	排放源	产生情况	治理措施
一般工业固体废物	鸡粪	13140t/a	外运至建设单位有机肥生产厂加工成有机肥
	饲料残渣及散落毛羽	23t/a	
	病死鸡	0.81t/a	暂存于病死鸡冷冻区，委托常德市桃源源成环保科技有限公司无害化处理
	饲料包装袋	0.6t/a	由废品公司回收处理
危险废物	防疫固废	0.03t/a	暂存于危险废物暂存间，定期交有资质单位处置
生活垃圾	生活垃圾	4.56t/a	由环卫部门清运处置

(2) 固体废物污染途径

固体废物对环境的影响主要表现在固废的周转及临时贮存的过程中。各类固废从产生、收集、贮放、运输到处置等环节都可能由于人为的失误、管理的不严格或不妥善而通过各种途径进入环境中，不同程度的存在对土壤环境、大气环境和水环境造成潜在威胁，其进入环境的主要可能途径有：

- ①废物产生后，由于没能完全收集而直接流失于环境中；
- ②废物得不到及时处置，在处置场所因各种因素造成流失；
- ③废物处置工艺不合理，有毒有害物质被转移而造成二次污染问题；
- ④因管理不善而造成人为流失继而污染环境。

本项目产生的危险废物，如果保存不当，会对周围环境产生严重影响。根据《危险废物污染防治技术政策》（环发【2001】199号）的有关规定，对已经产生的危险废物，必须按照国家有关规定申报登记，建设符合标准的专门设施和场所妥善保存并设立危险废物标示牌，按有关规定自行处理处置或交持有危险废物经营许可证的单位收集、运输、贮存和处理处置。在处理处置过程中，应采取措施减少危险废物的体积、重量和危险程度。企业应在投入生产前与相应资质单位签订委托处置协议，并对危险废物妥善暂存，禁止随意排放污染环境。

(3) 危废暂存间的设置

评价要求建设单位在厂区设置危废暂存间一处，其主要管理和设置要求如下：

- ①危险废物应与其他固体废物严格隔离，其他一般固体废物应分类存放，禁止危险废物和生活垃圾混入。

②应按《危险废物贮存污染控制标准》（GB18597-2001）设置警示标志及环境保护图形标志。

③本项目所产生的医疗废物等危险废物应分别暂存于专门容器内，并集中暂存于危险废物暂存区内，并对库区进行防渗处理，防渗系数 $\leq 10^{-10}$ cm/s，防止废料中液体下渗，污染当地地下水体。

④按要求对本项目产生的固体废物，特别是危险废物进行全过程严格管理和安全处置。应严格按照《危险废物贮存污染控制标准》（GB18597-2001）要求做好该储存区防雨、防风、防渗、防漏等措施，并制定好危险废物转移运输途中的污染防治及事故应急措施。

根据《中华人民共和国固体废物污染环境防治法》关于危险废物产生单位应当制定危险废物管理计划的有关规定，结合湖南三尖农牧有限责任公司现有危废管理情况，提出以下要求建议：

①建立危险废物台账，如实记载产生危险废物的种类、数量、利用、贮存、处置、流向等信息。

②将台账纳入企业日常管理中。企业内部设置专人（台账管理员）管理台账，对产生的危险固废台账进行及时汇总，定期向上级环保局上报管理台账统计表。并将台账纳入本项目后期验收中。

采取上述措施后，本项目一般固废的处置符合《一般工业固体废物贮存、处置场污染控制标准》（GB18599-2001）及其修改单的要求，危险废物的处理措施和处置方案满足《危险废物贮存污染控制标准》（GB18597-2001）及修改单要求，固体废物均得到妥善处置和利用，不向环境排放，不对环境产生明显的不良影响。

6.6 生态环境影响分析

项目所占场地建设前后土地利用状况不变，不属于基本农田。

项目的建设未对本区域的植物多样性造成较大影响，反之，项目在厂区及周边大面积的覆绿，可增强区域的自然植被多样性和景观性。本项目工程所在区域的生态环境现状以农业生态系统为主，也属人工生态系统，主要种植水稻、玉米等农作物，少量果树。居住的零散农户喂养有鸡、鸭、猪、狗等。评价区域内以荒地、耕地和林地为主。产地周边人类活动平凡，基本无野生动物出没。本项目建设对当地动物数量影响较小。

本项目实施后采用多种绿化形式，保持该地区的覆绿面积。项目实施对当地植物生态环境有较大改善作用。养殖场周围地区种植绿化树种，其在生长过程中能够从空气中吸收氨气以满足自身对氮素的需要，既可以降低场区氨气浓度，减少空气污染，又能够为植物自身提

供氮素养分，减少施肥量并促进植物生长。

对本项目绿化措施建议：

①养殖场内主干道道路两侧的绿化选一些树干直立树冠适中的树木种植，树荫能降低路面温度，也可以在路旁围上篱笆，种植攀藤植物来美化环境。

②养殖场区内部要用树木隔离。

③养殖场内小道进行绿化。如栽种一些比较矮小的植物，象塔柏、冬青等四季常青树种进行绿化。对一些小通道也进行绿化，主要种一些矮小的植物或花草。

本项目租地合同终止后或养殖场不营运后，应拆除所有建构物，及时覆土复耕，恢复农业生态。

6.7 环境风险分析

树立风险意识和防范风险是企业安全生产的重要保证。风险分析是一项涉及工程工艺过程、设备维护、系统可靠性、防范措施有效性、后果估算等环节，以及发生后所采用的应急计划和措施(包括监测、评价、救援等)。本项目对在不可预见条件下发生机率小而危害大的突发性事故及其“多米诺”效应，做出分析和预测（包括影响范围和危害程度），并提出相应的防范措施。

6.7.1 风险源调查

(1) 危险物质

项目涉及危险化学品主要为消毒剂及柴油。

①消毒剂：项目涉及到的危险因素为消毒剂的存储。项目鸡场消毒使用到的消毒液有聚维酮碘溶液、复方戊二醛溶液、氢氧化钠溶液、卫可（过硫酸氢钾复合物）。消毒液主要为氧化性物质，年使用约 2000 瓶，项目内储存量不大，最大储存量约 100 瓶（0.5L/瓶），远小于危险化学品临界量（有机过氧化物 10t），为非重大危险源。

②柴油：柴油属于可燃液体，遇明火、高热具有燃烧性。柴油的理化性质和危险特性见下表。

表 6.7-1 柴油的理化性质和危险特性一览表

第一部分危险性概述			
危险性类别:	易燃液体	燃爆危险:	易燃
侵入途径:	吸入、食入、经皮吸收	有害燃烧产物:	一氧化碳、二氧化碳
环境危害:	该物质对环境有危害, 应特别注意对地表水、土壤、大气和饮用水的污染		
第二部分理化特性			
外观及形状:	稍有粘性的棕色液体	主要用途:	用作柴油机的燃料等
闪点(°C):	45~55	相对密度(水=1):	0.87~0.9
沸点(°C):	200~350	爆炸上限%(V/V):	4.5
自然点(°C):	257	爆炸下限%(V/V):	1.5
溶解性:	不溶于水, 易溶于苯、二硫化碳、醇, 易溶于脂肪。		
第三部分稳定性及化学活性			
稳定性:	稳定	避免接触的条件:	明火、高热
禁配物:	强氧化剂、卤素	聚合危害:	不聚合
分解产物:	一氧化碳、二氧化碳		
第四部分毒理学资料			
急性毒性:	LD50		
急性中毒:	皮肤接触柴油可引起接触性皮炎、油性痤疮, 吸入可引起吸入性肺炎, 能经胎盘进		
慢性中毒:	柴油废气可引起眼、鼻刺激症状, 头痛。		
刺激性:	具有刺激作用		
最高容许浓度:	目前无标准		

柴油发电机仅在停电时使用柴油, 每年区域停电概率很小, 厂区内柴油最大暂存量很小, 约为1.67t (2000L), 远小于其临界量2500t, 不属于重大危险源。

(2) 常发病危害

养鸡场如管理不善, 会诱发常见疾病, 如新城疫、中等毒力或高致病性禽流感、鸡传染性支气管炎等, 而且传播很快。

禽流感是一种发病率和病死率高, 产蛋母鸡产蛋率下降快的鸡传染病: 鸡冠、脚趾肿胀呈暗紫色或坏死。剖检最突出的病变: 全身出血性病变更明显, 卵泡严重出血并液化: 肝脏、脾脏表面有灰黄色的小坏死灶: 心肌上有小条纹状坏死。

新城疫是一种各种年龄、品种鸡都易感的鸡传染病, 鸡鸡群发病后表现为急性、典型的新城疫症状。雏鸡呼吸困难、咳嗽、成年鸡除呼吸道有症状外, 消化道症状更明显。如嗉囊积有酸臭的液体、拉稀、粪便附有黏液或血液。剖检: 腺胃乳头肿胀、点状出血, 是其特征的病理变化; 十二指肠、空肠及泄殖腔黏膜有出血点: 盲肠扁桃体肿大呈弥漫性出血, 而心、肝、脾、肾无明显变化。病程较长或亚急性新城疫部分鸡只出现阵发性头颈扭转、转圈或翅、腿麻痹等神经症状。

传染性支气管炎: 临床表现的特点为, 发病的鸡主要在两个年龄段而且临床表现各异。1~

4周龄雏鸡常突然成群（80%左右）发病，表现为聚堆、流鼻涕、喘气，出现呼吸道症状的病鸡，并迅速蔓延，打喷嚏、气管有罗音，病死率约25%。

产蛋母鸡发病，除有不太明显的呼吸道症状外，可见到产蛋量下降（可下降25%~50%），产出软壳蛋、砂皮蛋或畸形蛋，棕色蛋壳的颜色变浅，蛋内容物的品质也发生改变，蛋清稀薄如水。经3~6周又逐渐恢复。

6.7.2 风险事故防范措施

在蛋鸡养殖中应坚持“防病重于治病”的方针，防止和消灭蛋鸡疾病，特别是传染病、代谢病，使蛋鸡更好地生长发育，提高养鸡的经济效益。

● 加强安全卫生措施

①严格门卫制度，防止病原体传播

鸡场大门口，生产区门口和各栋鸡舍的门口都应该设立消毒设施如车辆消毒池、脚踏消毒池、消毒洗手盆，有条件的还可以建立喷雾消毒室、更衣室、沐浴室。

鸡场的大门和生产区大门设立门卫，严格实行隔离制度和消毒制度；谢绝参观，不准闲杂人员、车辆、各种动物进场；经允许入场指定位置的车辆、人员，必须按规定进行严格消毒；只有生产、管理人员可以进入生产区（或鸡舍），但进入前必须经过更衣、换鞋，穿上生产区内专用的衣裤、鞋（靴），经消毒池和洗手消毒等程序。

②严格执行卫生和消毒制度

★要根据鸡舍条件，制定鸡舍定期清扫、定期清粪和定期消毒的制度，要指定专人负责。

★在鸡场或鸡舍发生传染性强的传染病时，要在兽医人员的指导下进行严格隔离或封锁，并对鸡的活动场所、粪便，采用聚维酮碘溶液和复方戊二醛溶液随时进行消毒。采用高效、低毒的消毒剂对鸡舍进行喷雾消毒。

★老鸡舍进鸡前消毒程序：彻底清除鸡舍内一切物品→清扫鸡舍地面、屋顶、墙壁以及每个角落→用消毒液喷雾 1 次→将清洗消毒好的饲养管理用具、工作服、鞋移入鸡舍内→进鸡前 4~7d 封闭鸡舍门窗，采用高锰酸钾 $21\text{g}/\text{m}^3$ ，福尔马林 $42\text{ml}/\text{m}^3$ 熏蒸 24h 后，通风 2d，鸡只经过消毒液喷洒后再进入鸡舍。

③把好进鸡关

需要从外地引入种蛋和鸡苗时，必须对种鸡场疫情、母源抗体状况和马立克氏病免疫，进行实地考察，不能从疫情复杂、卫生条件差、种鸡母源抗体水平及马立克氏病免疫接种不合格的种鸡场引进种蛋和鸡苗。

● 制订科学的免疫程序，确保免疫接种质量

①制订或选择最佳免疫程序

制订最佳免疫程序的目的在于用最少的人力、物力、收到最理想的免疫效果，以全面提高鸡群抗传染的免疫水平，达到控制和消灭相应的传染病。

②确保免疫接种质量，避免免疫失败

★选购合格厂家生产优质的疫苗，不用过期、失效、保存不当和标签、说明书不全的疫苗。

★选择最佳的免疫时机：当鸡群处于产蛋下降时期，尽量避开免疫，此时鸡群的各方面都不在最佳状态，需要等待鸡群指标适当回升后进行免疫；动物机体的免疫功能在一定程度上受到神经、体液和内分泌的调节。在温度过高、湿度过大、通风不良、长途运输、转群或者连续免疫等应激因素的影响下，机体肾上腺皮质激素分泌增加，其能显著损伤 T 淋巴细胞，对巨噬细胞也有抑制作用，同时能增强分解代谢能力。所以，要避免应激叠加，即避免两种或多种应激因素同时或者连续作用于鸡体。另外，有一些因素会造成机体处于免疫抑制期，接种疫苗后，不能形成免疫反应，降低免疫能力，影响免疫效果。如患有先天免疫缺陷的鸡；传染性法氏囊病病毒和马立克病毒等的感染；生理活动高峰期(换羽、产蛋)等都会造成机体的免疫抑制。此时不能进行免疫接种；

多种疫苗同时使用或在相近时间接种时，疫苗病毒之间都可产生干扰作用，导致机体对其中一种疫苗的免疫应答水平显著降低。尤其对于使用活疫苗时，不同疫苗接种之间最好间隔 7 天时间。例如 ND 和 IB 活苗、ND 和 IBD 活苗、AI 和 ND 活苗的联合应用或 ND 和 ILT 免疫间隔过短，均会影响免疫效果；根据抗体水平实施免疫，根据免疫程序确定正确的检测程序，对鸡群抗体水平进行监控，根据抗体检测结果、抗体标准及突发疾病的发生和发展及时实施免疫、或做必要的修改和补充。

★选择正确的免疫方法。饮水免疫中不能使用含氯的自来水或酸碱度过高的水；使用金属饮水器在饮水器内不能有残留的消毒剂；疫苗在饮水器内存放时间不能过长（不能超过半小时），以免造成疫苗效力下降。肌肉或皮下注射中稀释后的冻干苗在常温中不能存放的时间过长（6h），以保证疫苗活性；佐剂灭苗用前必须摇均；注射剂量要准确。滴鼻、点眼、划痕时疫苗滴速不能过大或速度太快，疫苗必须进入眼、鼻内和划破了的皮肤内。

● 药物防治

①应用范围

用于预防细菌病和原虫病的发生和蔓延，采用各种抗生素、磺胺类、抗菌类增效剂、呋

喃类和喹诺酮类药物，预防和早期治疗各类细菌类病（主要有鸡沙门氏菌病、曲霉菌病、大肠杆菌病、禽霍乱、鸡传染性鼻炎、鸡支原体病葡萄球菌、绿脓杆菌病）和原虫病（主要有鸡球虫病、盲肠肝炎和鸡住白细胞虫）。

②正确的选择和使用药物

★在正确的诊断和检测的基础上，选择对症或针对某病原体敏感的药物。如果是细菌性疾病可用药敏试验选择最敏感的药物用于防治，花钱少、效果好。

★在防治效果近似的情况下选择毒性小，副作用弱的药物用于防治更安全。在杀灭环境中病原体时应选择消毒效果好，对人畜无害，对设备、用具腐蚀性小的消毒剂。

★在防疫效果、安全性相近似的情况下，应尽量选择价廉、货源广、便于保存和使用的药物以减少鸡场的开支。

★按规定的剂量和浓度用药，尤其鸡只敏感的磺胺类、喹乙醇等药物。按规定的疗程用药，一般情况下，一个鸡群不能将作用相似的药物同时混用，更不能将互相有拮抗作用的几种药同时用。选择最适合的投药方式，确保用规定的稀释液，稀释后短时间内，定时、定量地使用，使药物在每个鸡体内充分发挥作用。

● 发生疫情的扑灭措施

对于传染病，尤其急性烈性传染病，发现早，诊断及时准确，又能迅速采取针对性措施，便可有效地制止传染病的蔓延。所以养鸡者必须要求饲养人员要经常仔细观察鸡群的活动及健康状况，若发现有异常表现，特别有互相传染的嫌疑，应立即报告兽医或生产管理人员，相关负责人必须立即赶到现场，认为有必要时要尽快组织力量进行诊断。在诊断过程中，疑似或确认为新城疫、禽流感、传染性法氏囊病、传染性支气管炎、鸡痘、鸡霍乱、及传染性鼻炎等急性支气管病性，必须立即隔离病鸡，尽可能缩小病鸡的活动范围，对病鸡的排泄物、分泌物污染的场地，都要用聚维酮碘溶液和复方戊二醛溶液进行喷射消毒。污染的垫草、粪便彻底清除，予以烧毁或堆积发酵被污染的用具、工作服、鞋，用福尔马林熏蒸消毒，场门设立标牌，禁止人、畜出入。

6.7.3 风险事故应急预案

当养殖场发生疾病疫情时，应启动相应的应急预案，采取相应措施：

（1）应急准备

湖南三尖农牧有限责任公司成立应急救援领导小组，明确应急指挥部的职责、组成以及成员单位的分工。

(2) 监测、报告和公布

湖南三尖农牧有限责任公司应立即组成防疫小组，尽快做出确切诊断，迅速向枫树乡卫生防疫部门报告疫情。

枫树乡卫生防疫部门接到报告后，应当立即赶赴现场调查核实。初步认为属于重大动物疫情的，应当在 2 小时内将情况逐级报常德市动物防疫监督机构，并同时报所在地人民政府兽医主管部门；兽医主管部门应当及时通报同级卫生主管部门。

重大动物疫情由国务院兽医主管部门按照国家规定的程序，及时准确公布，以使当地人群了解疫情发展及处置情况。

(3) 应急处理

迅速隔离病鸡，对危害较重的传染病应及时划区封锁，建立封锁带，出入人员和车辆要严格消毒，同时严格消毒污染环境。

对病鸡及封锁区内的鸡只实行合理的综合防控措施，包括疫苗的紧急接种、抗生素疗法、高免血清的特异性疗法、化学疗法、增强体质和生理机能的辅助疗法等。

①对疫点应当采取下列措施：

★扑杀并销毁染疫动物和易感染的动物及其产品；

★对病死的动物、动物排泄物、被污染饲料、污水进行无害化处理；

★对被污染的物品、用具、动物圈舍、场地进行严格消毒。

②对疫区应当采取下列措施：

★在疫区周围设置警示标志，在出入疫区的交通路口设置临时动物检疫消毒站，对出入的人员和车辆进行消毒；

★扑杀并销毁染疫和疑似染疫动物及其同群动物，销毁染疫和疑似染疫的动物产品，对其他易感染的动物实行圈养或者在指定地点放养，役用动物限制在疫区内使役；

★对易感染的动物进行监测，并按照国务院兽医主管部门的规定实施紧急免疫接种，必要时对易感染的动物进行扑杀；

★对动物圈舍、动物排泄物、垫料、污水和其他可能受污染的物品、场地，进行消毒或者无害化处理。

③对受威胁区应当采取下列措施：

★对易感染的动物进行监测；

★对易感染的动物根据需要实施紧急免疫接种。

④病死鸡尸体要严格按照防疫条例进行无害化处置。

(4) 解除封锁的条件

自疫区最后一头（只）发病动物及其同群动物处理完毕起，经过一个潜伏期以上的监测，未出现新病例的，彻底消毒后，经上一级动物防疫监督机构验收合格，由原发布封锁令的人民政府宣布解除封锁，撤销疫区；由原批准机关撤销在该疫区设立的临时动物检疫消毒站。

6.7.4 小结

综合本次风险评价结果，在建设单位严格落实各项风险防范措施和应急预案的前提下，工程环境风险可防可控，项目建设是可行的。

七、环境保护措施及其可行性论证

7.1 废气治理措施可行性分析

7.1.1 养殖场恶臭治理措施可行性分析

恶臭气体是养殖场的环境污染因素，影响畜禽场恶臭产生的主要原因是清粪方式、管理水平、粪便和污水处理程度，同时也与场址选择、场地规划和布局、禽舍设计、禽舍通风等有关。恶臭的成分十分复杂，因家畜的种类、日粮组成、粪便和污水处理等不同而异，有机成分是硫醇类、胺类、吡啶、挥发性有机酸、酚类、醛类、酮类、醇类以及含氮杂环化合物等，无机成分主要是 NH_3 和 H_2S ，相关主要毒理学性质为：

NH_3 ：具有强烈刺激性气体，主要刺激眼睛和上呼吸道粘膜；

H_2S ：具有臭鸡蛋气味，并具有毒性；

一般养殖场所排放的恶臭气体属无组织排放，由工程分析可知，本项目鸡舍恶臭无组织排放。单靠某一种除臭技术很难取得良好的治理效果，只有采取综合除臭措施，从断绝臭气产生的源头、防止恶臭扩散等多种方法并举，才能有效地防止和减轻其危害，保证人畜健康，促进畜牧业生产的可持续发展。恶臭防治措施主要包括管理方面措施和技术方面的措施。具体防治措施如下：

（1）科学的设计日粮，提高饲料利用率

鸡采食饲料后，饲料在消化道内消化过程中，因微生物腐败分解而产生臭气；同时没有消化吸收部分在体外被微生物降解，因此提高日粮的消化率、减少干物质（特别是蛋白质）排出量，既减少肠道臭气的产生，又可减少粪便排出后的臭气的产生，这是减少恶臭来源的有效措施。据测定，日粮粗纤维每增加 1%，蛋白质消化率就降低 1.4%；减少日粮蛋白质 2%，粪便排泄量可降低 20%。

（2）及时清理鸡舍

温度高时恶臭气体浓度高，鸡粪在 1~2 周后发酵较快，粪便暴露面积大的发酵率高。本项目采用传送带式清粪机代替传统的人工清粪，鸡舍产生的鸡粪落入横向清粪带上，在流动空气的作用下，鸡粪中的水分自然蒸干，又由于清粪带平整光滑，被清除舍外的较干燥的鸡

粪很容易直接落入运输车辆上，车辆满载后运出鸡场。鸡舍产生的鸡粪随产随清，鸡粪在鸡舍内停留的时间很短。

项目采用干清粪工艺，该工艺可保持畜禽舍内清洁，空气卫生状况较好，有利于蛋鸡和饲养人员的健康。

为防止蚊蝇孳生，应根据蚊蝇生活习性，采用人工、机械配合喷药的方法预防蚊蝇孳生。加强鸡舍与饲料堆放地的灭鼠工作，预防疾病的传播。

(3) 合理使用饲料添加剂 EM

EM 是有效生物群 (Effective Microorganisms) 的英文缩写，是新型复合微生物菌剂，EM 菌剂中含有光合细菌群，光合细菌作为有益菌群，一方面抑制了腐败细菌的生长，改善有机物的分解途径，减少 NH_3 和 H_2S 的释放量和胺类物质的产生；另一方面它又可利用 H_2S 作氢受体，消耗 H_2S ，从而减轻环境中的恶臭，减少蚊蝇滋生。

其除臭的主要机理为：动物摄入的大量有益微生物在胃肠道内形成了生态优势抑制了腐败菌的活动，促进营养物质的消化吸收，防止产生有害物质氨和胺，使粪便在动物的体内臭味有所减轻；是摄入的有益微生物和撒在地面上的有益微生物在生长繁殖时能以氢、硫化氢等物质为营养，这样由腐败产生的氨被这些微生物吸收了一部分，如硝化菌将垫料粪中的 $\text{NH}_4\text{-N}$ 转化成 $\text{NO}^3\text{-N}$ ，而 $\text{NO}^3\text{-N}$ 则被反硝化成尾气体；多效微生态制剂中的有些微生物（如真菌）有一定的固氮作用，从而减少了 $\text{NH}^3\text{-N}$ 在碱性条件下的挥发，从而改善饲养环境。另外 EM 微生物在除臭过程中，能有效地保持鸡粪中的有机质养分，亦有提高肥效的作用。

(4) 强化鸡舍消毒措施

- ①全部鸡舍必须配套消毒措施，定期消毒。
- ②厂区、养殖区及鸡舍入口处必须设有消毒设施、脚踏消毒池，进出消毒。
- ③鸡舍在一个养殖周期结束后进行清扫，并对鸡舍进行彻底消毒。

(5) 除臭剂的使用

产生的恶臭可用多种物理、化学和生物产品来控制恶臭。

本项目营运后可通过向粪便内投（铺）放锯末以及秸秆、泥炭等含纤维素和木质素较多的材料作为物理吸附剂减少臭气的散发；向养殖场区投加或喷洒生物除臭剂减少臭气的产生。根据资料显示，生物除臭剂对氨气的去除率达 92.6% 以上，对硫化氢降解率为 89% 以上。生物除臭剂按比例稀释后，用喷雾器均匀喷洒鸡舍各部位，初期 2 天喷一次，连续喷洒 2~3 次后，待臭味减轻可 7~10 天喷一次。

(6) 加强绿化

在场界四周设置高 4~5m 的绿色隔离带，并种植芳香的木本植物。鉴于养殖行业的特殊性，在品种选择上，不仅要考虑美化效果，还必须考虑在除臭、防火、吸尘、杀菌等方面的作用。

有害气体流经绿化带后，至少有 25% 被阻流净化。绿化可使养殖场空气中的臭气减少 50%，细菌数减少 22~79%。鸡舍尽可布置在远离村民居住的位置，在办公区、职工生活区有足够的绿化，厂内空地和道路边尽量植树及种植花草形成多层防护层，以最大限度地防止厂区臭味对周围敏感保护目标居民的影响。

通过采取以上措施，根据现场监测结果，厂界恶臭气体排放能满足《恶臭污染物排放标准》表 1 二级排放浓度限值(NH_3 : $1.5\text{mg}/\text{m}^3$; H_2S : $0.06\text{mg}/\text{m}^3$)，臭气浓度满足《畜禽养殖业污染排放标准》(GB18596-2001)中的要求(70，无量纲量)，可实现达标排放，不会对项目周边环境空气造成明显影响。

因此，本项目恶臭污染治理措施是可行的。

7.1.2 食堂油烟

项目厨房以液化石油气为能源，其燃烧尾气不会对大气环境造成不利影响。烹饪过程产生的油烟废气经油烟净化器处理后引至屋顶排放，其排放满足《饮食业油烟排放标准(试行)》(GB18483-2001)规定的限值 $2\text{mg}/\text{m}^3$ 要求，不会对周围大气环境造成明显影响。

7.2 废水治理措施可行性分析

7.2.1 废水处理措施工艺介绍

本项目生产用水均全部利用，定期补充，鸡舍不冲洗，无冲洗废水产生，项目运营期无生产废水产生。因此项目内废水主要为员工生活废水，产生量为 $1116.9\text{m}^3/\text{a}$ 、 $3.06\text{m}^3/\text{d}$ ，废水中主要污染物为 COD_{Cr} 、 BOD_5 、SS、氨氮等。

评价要求项目建设处理能力不低于 $4\text{m}^3/\text{d}$ 的污水处理站，主要是采用生物接触氧化的处理工艺，生活污水进入调节池，进行调节水质、水量，经调节后的废水进入生物处理工艺段，以生物膜吸附废水中的有机物，在有氧的条件下，有机物由微生物氧化分解，废水得到净化，经沉淀池沉淀后达标。

一体化污水处理设施废水处理工艺如下：

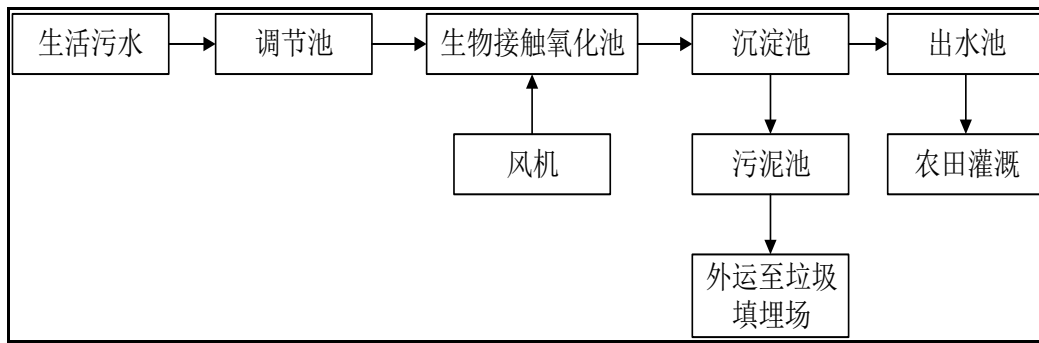


图 4 一体化污水处理设施工艺流程图

一体化污水处理设施采用先进的生物处理工艺，集去除 BOD₅、COD、氨氮于一身，是目前高效、实用的污水处理设备。由建设单位负责建设，建设规模满足项目废水处理。为确保达到要求的处理效果，建设方应委托具有相关资质的单位进行设计、安装、调试。一体化污水处理设施埋设于地表以下，设备上面可做为绿化或其他用地，接触氧化法处理工艺采用推流式生物接触氧化，对水质的适应性强、耐冲击负荷性能好、出水水质稳定、产泥量少、不会产生污泥膨胀、工艺成熟、操作简易和管理维修方便等优点。对 COD 去除率为 70-88%，BOD₅ 去除率为 80-96%，SS 去除率为 85-93%。

7.2.2 处理水质可行性分析

根据工程分析，项目生活废水经一体化污水处理设施处理后，设施总出口废水中 COD、BOD₅、氨氮、SS 浓度分别为 105.02mg/L、39.93mg/L、6.98mg/L、33.04mg/L，满足《农田灌溉水质标准》（GB5084-2005）水作类标准。

7.2.3 农田消纳可行性分析

项目产生的污水量为 3.06m³/d，每亩农田消纳污水能力按 0.5m³/d 计，则需要 6.12 亩农田消纳，经调查，项目仅周边 500m 范围内农田面积约 700 亩，故农田利用具有可行性。

综上所述，本项目运营期生活污水可得到妥善处置，对区域地表水环境影响均较小，措施可行。

7.3 地下水污染防治措施可行性分析

7.3.1 防控措施

本评价要求建设单位按简单防治区、一般污染防治区和重点污染防治区分别采取不同等级的防渗措施，防渗层尽量在地表铺设，按照污染防治分区采取不同的设计方案。具体划分及防渗要求见下表。

表 7.3-1 项目场地防渗分区一览表

分类	内容	防渗措施及要求	依据来源
重点防渗区	危废暂存间、病死鸡冷冻区、污水处理设施	采取粘土铺地,再在上层铺 10~15cm 的水泥进行硬化,并适当以环氧树脂防渗,防渗系数不低于 10^{-7} cm/s	《环境影响评价技术导则 地下水环境》(HJ610-2016)表 5、表 6 和表 7
一般防渗区	鸡舍	采取粘土铺地,再在上层铺 10~15cm 的水泥进行硬化	
简单防渗区	办公楼、宿舍楼、鸡蛋包装车间、厂区道路、雨水导流沟	水泥硬化	

①平时注意污水处理等设施的维护,确保系统正常运行。

②确保污水管道质量,应用质量良好的管材,增加管段长度,减少管道接口,避免废水的跑、冒、滴、漏现象的发生。

③加强管理,建立巡逻制度,定期对污水处理系统等地进行检查,及时发现问题,查找隐患,杜绝污染物的外排。

④对养殖场水井实施跟踪监控,及时监控地下水环境。

⑤加强管理,鸡舍产生的粪便做到日产日清,特别是雨天来临之前要及时清理干净。

本项目对地下水的主要污染途径为废水渗透,在认真采取以上措施的基础上,一旦水泥硬化层发生断裂,由于防渗层的保护作用,废水不会对地下水源造成影响。

7.3.2 跟踪监测

项目须定期对地下水环境进行监测,委托具有资质的单位进行,监测报告应包括建设项目所在地及其影响区地下水环境跟踪监测数据,各生产设施及污染防控设施的运行状况、维护记录,同时对监测结果进行信息公开,每年公开一次。跟踪监测计划见下表。

表 6.3-1 地下水环境监测计划表

点位	经纬度	监测因子	监测层位	监测频次
厂区水井	经度: 111.469597228° 纬度: 29.010852988°	pH、氨氮、溶解性总固体、硝酸盐、氯化物、氟化物、氰化物、总大肠菌群、总硬度、汞、镉、六价铬、砷、铅	潜水层	1次/年

企业在运营过程中应认真落实跟踪监测的工作,专职人员应编写地下水环境跟踪监测报告,报告中的内容应包括:地下水跟踪监测的数据(污染物种类、数量、浓度),生产设备、管线、贮存和运输装置的运行情况,跑冒滴漏记录和维护记录。

7.3.3 应急响应措施

由于污水泄漏事故发生具有隐蔽性,建设单位应认真落实每年度 1 次的地下水跟踪监测职责,运营期的地下水保护目标应定为氨氮浓度不大于 0.5mg/L。如果在跟踪监测的过程氨

氮检出浓度大于 0.5mg/L，则有可能说明污水发生泄漏。建设单位应组织开展检查工作确定是否发生泄漏事故，当明确发生泄漏事故时，应委托具有专业资质的环境监测单位进行更全面的地下水污染跟踪监测，以便明确泄漏事故的范围和程度。建设单位应将泄漏事故上报给环境主管部门。同时应并委托有专业技术能力的机构进行地下水影响的修复工作。

采取以上治理措施后，可以最大程度避免项目污染物渗入地下水的可能，因此，项目地下水污染防治措施可行。

7.4 噪声污染治理措施可行性分析

项目噪声主要为鸡叫声、水帘风机、水泵、运输车辆等产生的噪声，根据类比调查，其源强为 60~90dB(A)。本项目主要采取以下防治措施：

- 1、喂足饲料和水，保持鸡舍内温度、湿度稳定避免饥渴及突发性噪声；
- 2、在设备选型上，选择低噪声设备，从源头上降低噪声；
- 3、风机出风口加装消声器、基座加装减振垫；修建场界围墙；加强场区绿化；
- 4、加强设备维护，确保设备处于良好的运转状态，避免因设备运转不正产而产生高噪声现象；
- 5、加强运输车辆管理，设置限速、禁鸣标志，避免运输车辆噪声对周围声环境造成影响；

采取上述措施后，本项目噪声对周围声环境影响较小。根据厂界噪声监测结果，其厂界昼、夜间噪声均能够满足《工业企业厂界噪声排放标准》(GB12348-2008)中 2 类标准要求，故噪声防治措施可行。

7.5 固体废物处理措施可行性分析

根据《中华人民共和国固体废物污染环境防治法》第一章第三条的规定，国家对固体废物污染环境的防治，实行减少固体废物的产生、充分合理利用固体废物和无害化处置固体废物的原则。本项目固体废物处理处置将遵循环境健康风险预防、安全无害以及固体废物“减量化、资源化、无害化及生态化”的原则，有效的解决集约化养殖场的环境污染问题。达到变废为宝、化害为利、综合利用的目的。

项目运营期固体废物主要包括一般工业固体废物、生活垃圾及危险废物。其中一般工业固体废物主要有鸡粪、病死鸡尸、饲料残渣及散落羽毛、饲料包装袋；危险废物主要是防疫固废。

本项目产生的固体废弃物的量及处理方式见下表。

表 6.2-1 本项目固体废物产生及处置情况汇总表

类型	排放源	产生情况	治理措施
一般工业固体废物	鸡粪	13140t/a	外运至建设单位有机肥生产厂加工成有机肥
	饲料残渣及散落毛羽	23t/a	
	病死鸡	0.81t/a	暂存于病死鸡冷冻区，委托常德市桃源源成环保科技有限公司无害化处理
	饲料包装袋	0.6t/a	由废品公司回收处理
危险废物	防疫固废	0.03t/a	暂存于危险废物暂存间，定期交有资质单位处置
生活垃圾	生活垃圾	4.56t/a	由环卫部门清运处置

(1) 鸡粪

鸡粪便中含有大量的有机物和丰富的氮、磷、钾等营养物质，是农业可持续发展的宝贵资源。数千年来，农民一直将它作为提高土壤肥力的主要来源。对于一个年存栏量数十万只的养鸡场，若采用传统的发酵处理粪便方式既占地又费时，能耗大，费用高，操作环境恶劣，发酵过程中有机物质遭受损失，产品含水量高，且恶臭污染环境。

本项目鸡粪外运至建设单位有机肥生产厂加工成有机肥，该机肥生产厂距离本项目约 600m，有机肥最大生产能力为 5 万吨/年，目前实际生产能力为 3~4 万吨/年，项目采用生物发酵车间对鸡粪进行发酵处理生产有机肥原料，该方式具有操作方便、技术可靠、处理效率高、流程简单等优点，并可实现资源化循环利用。

(2) 病死鸡

2017 年 7 月 3 日，农业部以农医发〔2017〕25 号印发《病死及病害动物无害化处理技术规范》。依据该规范，化制法属于无害化处理方法之一。本项目将病死鸡委托给指定单位，采用破碎、灭菌、干化化制、分离、回转冷却等步骤最终完成其无害化处理，其最终产品不属于《危险废物名录》（2016）中类别。

根据常德市桃源源成环保科技有限公司“常德市桃源病死畜禽无害化处理中心建设项目”环境影响报告表及其批复，项目收纳范围为常德市除汉寿县以外的地区，收纳对象主要有生猪、家禽(含鸡鸭鹅)、牛等，其含水率为 50~70%，病死畜禽最大处理量为 20 吨/每天。采用定点收集的方式，直接从乡镇死亡动物暂存收集点收集至该无害化处理中心。

本项目位于常德市桃源县枫树乡苏家堆村，在其收纳范围内，且建设单位已与常德市桃源源成环保科技有限公司签订病死鸡无害化处理协议。本评价要求建设单位在厂区建设病死鸡冷冻区，用于暂时存放病死鸡（冷冻区由数个大型冷冻柜组成），并配备专用容器、专用车辆。专用容器防渗漏、耐腐蚀，易于清洗消毒，可重复使用，专用车辆为密封、防渗、可制冷，病死鸡暂存于冷冻区，集中运至乡镇死亡动物暂存收集点，再由指定单位进行收集处

理。

(3) 防疫固废

防疫固废属危险废物，委托有资质的单位进行处理。根据《危险废物贮存污染控制标准》（GB18597-2001）及其 2013 年修改单的有关规定，危险废物贮存过程中，应做到以下几个方面：

①企业应建造专用的危险废物独立贮存间，贮存间须为密闭的房间，并设置门锁，钥匙由专人保管，按照《危险废物贮存控制标准》（GB18597-2001）以及《建设项目危险废物环境影响评价指南》做到“四防”（防风、防雨、防晒、防渗漏）。

②企业应根据《危险废物申报登记制度》向建设项目所在地环境保护行政主管部门报告企业生产过程中危险废物的产生情况及贮存、处置措施。

③企业应根据《危险废物联单转移制度》要求，做好危险废物产生和转移情况的记录，制定严格的危废台账管理制度，记录上须注明名称、来源、数量、特性和包装容器的类别、入库日期、存放库位、废物出库日期及接收单位名称，并应保留三年。

④危险废物的处置必须按照《中华人民共和国固体废物污染环境防治法》以及《危险固废联单转移制度》、《危险固废经营许可证制度》等法律法规的相关规定填写危险废物转移联单，并禁止将危险废物提供或者委托给无危险废物经营许可证的单位从事收集、贮存、利用、处置的经营活动。

本项目通过采取以上治理措施后，各类固体废物均得到了妥善处理，去向清楚，处理得当，项目采取的固体废物处置措施可行。

7.6 生态恢复措施

项目区域绿化工作十分重要。搞好绿化工作不仅是“绿色生态养殖”的重要标志，而且绿化还具有阻挡臭味气体、降低噪声、调节养殖场温度及湿度、吸附尘粒的作用，对局部的环境污染具有多方面的长期和综合效果。因此该工程应结合养鸡场布局，合理规划空地绿化，优化树种，认真搞好绿化工程，在绿化设计中应注重以下几点：

(1) 绿化植物应按照以下原则进行选择：有较强的抗污染能力；有较好的净化空气的能力；不妨碍环境卫生；适应性强，易栽易管，容易繁殖；以乡土植物为主；在必要地点（如办公区等）可栽培抗性弱和敏感性强的生物监测植物；草皮应选用适应性强、耐践踏、耐修剪、生长期长、植株低矮、繁殖快、再生力强的草种。

在树种选择上，不仅要考虑美化效果，还必须考虑在除臭、防火、吸尘、杀菌等方面的作用。建议选用桂花树、栀子树、桑树、女贞、泡桐、樟树、夹竹桃、紫薇、广玉兰、桃树

等树种；白兰、茉莉、结缕草、蜈蚣草、美人蕉、菊花、金鱼草等花草。

(2) 绿化不留死角，加强道路边缘和外围的绿化工作。树木以生物量大的乔木为主，搭配一些观赏树种；同时配置花、灌木、树木的种植形式，要因地制宜，除行列整齐种植形式外，还可采取道旁散植、三五株树木群植、孤植或与附近的林地形成群体等形式。

7.7 人群健康保护措施

运行期间在养殖区大门口设消毒池和消毒间，所有人员、车辆及相关用具等均须进行彻底消毒后方准进场。本场人员进场前要遵守生物防疫程序，经洗澡淋浴，更换干净的工作服(鞋)后方可进入生产区。严格控制外来人员进出生产区，特别情况下，外来人员经淋浴后穿戴消毒过的工作服经过紫外线消毒间后方可进入，要同时做好来访记录。在生产区内，工作人员和来访人员进出每栋鸡舍时，必须清洗消毒双手和鞋靴等。人员、动物和相关物品运转应采取单一流向，防止发生污染和疫病传播。饲养管理人员每年要定期进行健康检查，取得《健康证》后上岗。

7.8 养殖场鼠害的防治措施

7.8.1 防鼠措施

规划养鸡场时，应把防治鼠害充分考虑进去。鸡舍的地面要为 5 厘米厚的水泥地面，墙壁 60 厘米高以下都用水泥抹平，侧墙也要坚固，将门槛升高 30 厘米，门侧用铁皮包裹、内侧可以用塑胶填充；鸡舍大门要严紧，鸡舍的湿帘、通风孔和窗户等用空袭不超过 6 毫米的铁丝网封闭；地面排水管应安装孔径小于 0.6 厘米的金属栅网；搞好环境卫生，及时清除垃圾、杂物，减少老鼠的生存条件。

7.8.2 防鼠措施

如发生鼠害时，可选用药剂灭鼠。在确保人育禽安全和防止环境污染的前提下，因地制宜选择高效灭鼠药剂。目前，灭鼠效果较好的是第二代抗凝血剂，包括溴敌隆、灭敌鼠、杀鼠隆等，各种鼠吃原药达到自身体重的百万分之必死无疑，并且对人和其它动物安全。由于老鼠对抗凝血剂耐药力强，可改用甘氟等。杀鼠灵、敌鼠、杀鼠醚杀灭褐家鼠及小家鼠效果都不错，且对鸡较安全。溴敌隆、杀鼠隆等药剂，由于对鸡只较为敏感，故应慎用或不用。另外，本评价建议由鼠害防治专家朱禾丰研制的新一代抗凝血剂为主成份的高效、无污染、安全、适口性好的新型灭鼠剂“卫公”灭鼠剂，该技术是农业部推广使用的灭鼠经验，经农田、住宅、养殖场、仓库、林牧区等不同环境使用证明灭鼠效果理想，对人畜禽及鼠类天敌安全，无二次中毒。其作用机理是破坏老鼠血液中的凝血酶原，使之失去活力，同时使毛细血管变脆，抗张力减退，血液渗透性增强，致使老鼠内脏致命的出血而死亡。

7.9 疫病防范措施

疫病防治是本项目成功最重要的技术保证,采取各种措施增强鸡只自身的抗病力,严格按照《中华人民共和国动物防疫法》的规定。种鸡场建立健全疾病防治制度、检疫制度和严格的安全体系,以“预防为主、防重于治”的原则。鸡舍通风采光必须良好,定期进行消毒,入场区的人员、车辆等进行彻底消毒灭菌处理,做好防虫防鼠工作。定期检查鸡只健康状况,做到及时发现、及时隔离、及时救治,严格控制疾病大面积传播。

鸡病的预防措施主要包括加强饲养管理以提高机体抵抗力。加强饲养管理应做到以下几点:

(1)满足鸡群机体需要,保证充足清洁的饮水,定时提供充足的饲料。

(2)搞好各鸡舍内外的环境卫生,及时清除鸡舍周围的杂草、粪便和垃圾。消灭老鼠及蚊蝇。饲料用具及饮水用具要保持清洁并定期消毒。

(3)根据地不同季节做好防寒防暑工作。保证适宜的饲养密度,以避免影响生长发育和生产性能。

鸡瘟防疫是当前养鸡业所面临的重大实际问题,也是控制鸡瘟及消灭鸡瘟的重要手段。具体做法是:

(1)加强饲养管理,增强抗病能力

严格门卫制度,防止病原体传播,保持鸡舍干燥、卫生,并注意夏季降温、冬季保暖。

(2)加强防疫及检疫

一旦发生鸡瘟后,要封锁疫点,禁止鸡只流动,病鸡及相关物品应采取无害化处理,对鸡舍、粪便和用具彻底彻底消毒,饲养用具每天消毒一次。

(4)制定科学的免疫程序。

首次免疫过晚,鸡体尚未产生免疫力病原已侵入,如马立克氏病疫苗必须在雏鸡出壳后尽快接种;有些传染病如传染性法氏囊病、新城疫,若母源抗体很高,过早首次免疫接种时,母源抗体会影响免疫效果;2次免疫接种间隔时间过长,如雏鸡接种新城疫 11 系苗 1 个月以后,鸡体的免疫力已下降到不足以抵抗强毒的感染,仍迟迟不进行再次免疫;对雏鸡几种活疫苗同时免疫接种,其中一部分疫苗的免疫效果会受到影响而导致失败。

(5)正确选择和使用疫苗

有选择性的进行疫病的预防接种工作,并注意选择适宜的疫苗、免疫程序和免疫方法。选购合格厂家生产优质的疫苗,不用过期、失效、保存不当和标签、说明书不全的疫苗。

(6)定期监测

疫病监测依照《中华人民共和国动物免疫法》及其配套法规的要求，结合当地实际情况，制定疫病监测方案进行监测。

(7)养殖场建设围墙及防疫沟及绿化隔离带。

7.10 环保投资估算

该建设项目总投资 500 万元，其中环保投资为 46 万元，占项目总投资的 9.2%。本项目环保投资一览表见下表。

表 7.9-1 项目环境保护投资一览表

投资项目		内容	预期治理效果	投资 (万元)
废水	生活废水	生活废水经隔油池+一体化污水处理设施处理后用于周边农田灌溉	出水满足《农田灌溉水质标准》(GB5084-2005)水作类标准	6
	地下水保护	分区防渗，并定期跟踪监测水井	确保废水不会渗入土壤污染地下水	10
废气	鸡舍臭气	加强管理，鸡粪日产日清，不堆存；在日粮中添加 EM 菌；加强鸡舍通风；鸡舍喷洒生物活菌除臭剂；加强厂区绿化等	《畜禽养殖业污染物排放标准》(GB18596-2001)臭气浓度；《恶臭污染物排放标准》(GB14554-1993)厂界无组织排放浓度限值	10
	食堂油烟	设置油烟净化装置，油烟净化效率 65%，引至楼顶排放	油烟排放浓度满足 GB18483-2001《饮食业油烟排放标准(试行)》小型餐饮标准要求	1
噪声	鸡叫声，机械设备、运输车辆	保证满足鸡只饮食需要；减少外界噪声等对鸡舍的干扰；减振、消声、隔声；加强场区绿化	《工业企业厂界环境噪声排放标准》(GB12348-2008)中 2 类标准	5
固体废物	鸡粪	日产日清，外运至建设单位有机肥生产厂加工成有机肥	《畜禽养殖业污染防治技术规范》(HJ/T81-2001)	0
	饲料残渣及散落毛羽	与鸡粪一起外运至建设单位有机肥生产厂加工成有机肥		
	病死鸡尸	暂存于病死鸡冷冻区，委托常德市桃源源成环保科技有限公司无害化处理		5
	废饲料包装袋	交由物资部门回收		0.5
	防疫固废	设置危险废物暂存间，定期交有资质单位处置		5
	生活垃圾	由环卫部门定期清运，统一处理		0.5
生态	植树种草，加大绿化面积	/	3	
合计	/	/	46	

八、环境影响经济损益分析

环境影响经济损益分析即是根据项目的性质和当地的具体情况，确定环境影响因子，从而对项目环境影响范围内的环境影响总体做出经济评价。根据理论发展和多年的实践经验，任何工程都不可能对所有环境影响因子做出经济评价，因此环境影响经济损益分析的重点，是对工程的主要环境影响因子做出投资费用和经济损益的评价，即项目的环境保护措施投资估算和经济效益、环境效益和社会效益以及项目环境影响的费用-效益总体分析评价。

8.1 分析方法

以调查和资料分析为主，在详细了解项目的工程概况、环境投资及施工运行各环节环境影响的程度和范围的基础上，运用相应的计算方法进行经济损益定性或定量估算，建立经济指标进行分析，对经济参数进行确定，通过货币的表现形式来评价。

费用-效益分析是最常用的环境损益分析方法和政策方法。利用此方法对建设项目进行分析将有利于正确分析项目的可行性，这里所指的费用，项目投资仅是投资的一部分，而效益包括经济效益、社会效益和环境效益。它们的关系为： $费用=生产成本+社会代价+环境损害$ 、 $效益=经济效益+社会效益+环境效益$ 。

根据《拟建项目环境保护设计规定》中的有关条款和有关环境保护法规，本项目在建设过程中注重环境保护和污染防治工作，拟采用一些必要的工程措施，并计划投入一定的资金予以实施。

关于建设项目的环境经济损益分析，国内目前尚无统一标准。此外，项目所排污染物作用于自然环境而造成的经济损失，其过程和机理是十分复杂的，其中有许多不确定因素。而且，许多因环境污染而造成的经济损失和由于污染防治而带来的环境收益，较难计量或是很难准确以货币形式来表达。为此，本报告在环境损益分析中，对于可计贵部分给予定量表达，其它则采用类比分析方法予以估算，或者是给予忽略。因此，本章节分析的结果，只能反映一种趋势，仅供参考。

8.1.1 环境经济效益

环保措施的经济效益包括两方面的内容：一是直接经济效益；二是间接经济效益。直接经济效益指所回收的物料的经济价值，间接经济效益则指控制污染后少缴的排污费、废水经

处理后用作周边农田灌溉用水等。

1、直接经济效益

本项目直接经济效益主要来源于将项目产生的鸡粪、饲料残渣及散落毛羽作为有机肥原料外运。鸡粪、饲料残渣及散落毛羽作为肥料，可以改良土壤质量，改善农作物生长环境，提高农作物产量，做到了资源的综合利用。场区每年鸡粪量为 13140t，饲料残渣及散落毛羽 23t，均以 30 元/t 计算，经济效益预计可以达到 39.489 万元/年，直接经济效益明显。

(2)间接经济效益

废水回用的经济效益可以采用水资源价值法进行估算。预计项目排污水 1116.9t/a，废水用作周边农田灌溉。按照水价格 1.0 元/t 计算，每年节约灌溉用水的效益约为 1117 元。

8.1.2 环境经济损失

污染物的经济损失主要是指大气、水、声、生态等受人为因素影响，如废水、废气、固废等的排放，使项目附近水质、大气、生态等质量变差，从而导致水体、大气、生态等功能减弱甚至丧失而引起的经济损失。

此类损失难于计算，但根据网内环保科研机构对各类企业进行调查和统计的结果，此部分约为资源和能源流失损失的 25%左右。按此计算，本项目污染物排放对周围环境造成的损失约为 3.3 万元/年。

8.2 社会效益

社会经济效益主要体现在如下：

1、项目完成后，可以为当地增加税收收入，适当解决一部分人员的就业问题，同时为当地的投资环境增添了经济元素。

2、项目建设可为当地农业提供充足的有机肥料来源，对当地农业及果业发展将产生有利的影响。

3、项目建成投入运行后，对促进当地的经济发展和繁荣该区商业活动起到一定的积极作用，有助于调整地方的产业结构。

4、项目投产，可以相应的带动相关企业(饲料工业、兽药生产、肉品加工、养鸡设备等)的发展，为社会提供合格的肉类产品，促进地方工业企业经济不断强大，增加地方的农业总产值和税收。

综上，本项目对促进该地区的经济发展、解决就业问题，具有明显的社会效益。

九、环境管理制度和环境监测计划

制定严格的环境管理与环境监测计划，并以扎实的工作保证各项环保措施以及环境管理与环境监测计划在项目施工期和建成后的运行期得以认真落实，才能有效地控制和减轻污染，保护环境；只有通过规范和约束企业的环境行为，也才能使企业真正实现社会、经济和环境效益的协调发展，走可持续发展的道路，本评价提出如下环境管理与环境监测的计划和建议。

9.1 环境管理的目的

环境管理是以环境科学理论为基础，运用经济、法律、技术、行政、教育等手段对经济、社会发展过程中施加给环境的污染和破坏影响进行调节控制、实现经济、社会和环境效益的和谐统一。本环境管理计划依据环评报告书提出的主要环境问题、环保工程措施及环保部门对企业环境管理的要求，提出该项目的环境管理和监测计划，供各级环保部门对该项目进行环境管理时参考，并作为企业项目设计、建设及运营阶段环境保护管理下作的依据。

9.1.1 机构与职责

项目建成后，在试运行阶段及正常生产过程中必须设立环境管理机构，实行公司领导负责制，配备专业环保管理人负责环境监督管理工作，同时要加强对管理人员的环保培训。

环保管理机构职责如下：

- 1、贯彻执行环境保护法规及环境保护标准；
- 2、建立完善本厂环境保护管理制度，监督检查各部门执行环保法规情况；
- 3、编制并组织实施环境保护规划和计划；
- 4、搞好环境保护教育和宣传，提高职工的环境保护意识；
- 5、加强全厂的环境监测工作，建立环境监控档案；

6、保证各项环保设施常年处于良好运行状态，确保公司污染物排放达到国家排放标准和总量控制指标。

9.1.2 营运期环境管理

营运期环境管理的主要任务：

- 1、建立环境管理体系

项目建成后，建立环境管理体系，以便全面系统的对污染物进行控制，进一步提高能源资源的利用率，及时了解有关环保法律法规及其他要求，更好地遵守法律法规及各项制度。

2、排污定期报告制度

要定期向当地环保部门报告污染治理设施运行情况、污染物排放情况以及污染事故、污染纠纷等情况。

3、污染处理设施的管理制度

对污染治理设施的管理必须与生产经营活动一起纳入企业的日常管理中，要建立岗位责任制，制记操作规程，建立管理台帐。

4、鸡粪清运制度

企业应设置严格的鸡粪清运制度，必须确保鸡粪能够做到“日产日清”，根据不同季节，制定不小于一日一次的清粪计划。同时完善故障情况下的应对措施，配备紧急情况下鸡粪运输车辆。

5、废水还田保障制度

企业应根据绿化植物的类型特点和天气状况，分别采取不同的浇灌方式、水量、时间等，确保废水绿化不会导致“烧苗”或造成土壤污染。

6、奖惩制度

企业应设置环境保护奖惩制度，对爱护环保设施，节能降耗，完善环境者实行奖励;对不按环保要求处理，造成环保设施损坏、环境污染和资历源、能源浪费者予以处罚。

7、加强鸡蛋食品安全保障

养殖地地应积极实施鸡蛋食品安全管理体系认证(HACCP)，保证鸡蛋始终为合格鸡蛋。

9.1.3 排污管理要求

(1) 污染物排放清单

项目污染物排放清单见下表：

表 9.1-1 项目污染物排放清单一览表

污染物	污染因子	环保措施	排放量	执行标准		
				标准来源	标准限值	
废气	鸡舍臭气	NH ₃	加强管理，鸡粪日产日清，不堆存；在日粮中添加 EM 菌；加强鸡舍通风；鸡舍喷洒生物活菌除臭剂；加强厂区绿化等	18.83kg/a	《恶臭污染物排放标准》 (GB14554-93) 表 1 中的二级标准 限值	1.5mg/m ³
						H ₂ S
	食堂油烟	食堂油烟	设置油烟净化装置，油烟净化效率 65%，引至楼顶排放	0.013t/a	《饮食业油烟排放标准（试行）》 (GB18483-2001) 表 2 中小型规模排放标准	2.0mg/m ³
废水	生活废水	水量	生活废水经隔油池+一体化污水处理设施处理后用于周边农田灌溉	1116.9m ³ /a	《农田灌溉水质标准》(GB5084-2005) 水作类标准	/
		COD		0.1173t/a		200mg/L
		BOD ₅		0.0446t/a		60mg/L
		氨氮		0.0078t/a		12mg/L
		SS		0.0369t/a		150mg/L
噪声	鸡叫声	喂足饲料和水，避免饥渴及突发性噪声	昼间 ≤60dB(A), 夜间 ≤50dB(A)	《工业企业厂界环境噪声排放标准》 (GB12348-2008) 中的 2 类标准	昼间 ≤60dB(A), 夜间 ≤50dB(A)	
	设备噪声	减振、消声、隔声；加强场区绿化				
固体废物	一般废物	鸡粪	日产日清，外运至建设单位有机肥生产厂加工成有机肥	0	综合利用；达到《禽畜养殖业污染治理工程技术规范》 (HJ497-2009)、《畜禽养殖业污染防治技术规范 HJ/T81-2001》 等环保要求；以及达到《病害动物和病害动物产品生物安全处理规程》 (GB16548-2006) 要求	
		饲料残渣及散落毛羽	与鸡粪一起外运至建设单位有机肥生产厂加工成有机肥	0		
		病死鸡尸	暂存于病死鸡冷冻区，委托常德市桃源源成环保科技有限公司无害化处理	0		
		废饲料包装袋	交由物资部门回收	0		
	危险废物	防疫固废	设置危险废物暂存间，定期交由资质单位处置	0		
	生活垃圾	生活垃圾	由环卫部门定期清运，统一处理	0		
总量控制	无需设置总量指标					

(2) 排污口位置及规范化管理

根据国家标准《环境保护图形标志—排放口（源）》和国家环境保护总局《排污口规范化整治要求》（试行）的技术要求，企业所有排放口（包括水、气、声、渣）必须按照“便于采样、便于计量检测、便于日常监督检查”的原则来规范化要求，设置与之相适应的环境保护图形标志牌和企业排污口分布图，同时对污水排放口安装流量计，对污染物治理设施安装运

行监控装置、排污口的规范化要符合当地环保部门的有关要求。

①废气排放口要求

项目排气筒要设置便于采样、监测，安全可靠的采样口，采样点的气流要稳定，采样孔设置为圆形，设置直径不小于 75mm 的采样口，采样口平时应用活动式盖子盖上，防止气流涌出。如无法满足要求的，其采样口与环境监测部门共同确认。

根据项目实际情况，项目无有组织废气排放，不需设置废气排放口。

②废水排放口要求

废水排污口原则上只能设置一个，排放口必须具备采样和流量测定条件，且应在厂内或厂围墙（界）外不超过 10m 外。排污口一般采用矩形渠道，且要设置平直的、便于测量流量、流速的测流段，测流段的污水水深不得低于 0.1m，流速不小于 0.05m/s，测流段直线长度应有 5~10m。污水面在地下或距地面超过 1m 的，要配套建设取样台阶或梯架，测流段明渠四周应设置不低于 1.5m 高的护栏和不低于 100mm 的脚步挡板。

③固定噪声源

根据不同噪声源的情况，采取减振降噪、吸声、隔声等措施，使厂界达到相应功能区的标准要求。在厂界噪声敏感且对外界影响最大处设置固定噪声源的监测点和噪声环境保护图形标志牌。

④固体废物贮存

建设项目设置室内临时贮存库，应对各种固体废物分别收集、贮存和运输，临时贮存库有防扬散、防流失、防渗漏等措施，并应设置标志牌。一般固体废物贮存处置场所应符合《一般工业固体废物贮存、处置场污染控制标准》（GB18599-2001）及其 2013 年修改单的相关要求；危险废物暂存执行《危险废物贮存污染控制标准》（GB18597-2001）及其 2013 年修改单的相关要求。

⑤设置标志牌要求

排放一般污染物口（源），设置提示式标志牌，排放有毒有害等污染物的排污口设置警告标志牌。

标志牌设置位置在排污口(采样口)附近且醒目处，高度为标志牌上端离地面 2 米。排污口附近 1 米范围内有建筑物的，设平面式标志牌，无建筑物设立式标志牌。

规范化排污口的有关设置（如图形标志牌、计量装置、监控装置等）属环保设施，排污单位必须负责日常的维护保养，任何单位和个人不得擅自拆除。

⑥排污口管理

建设单位应在各排放口处竖立或挂上排放口标准，标志牌应注明污染物名称以警示周围

群众。建设单位应如实填写《中华人民共和国规范化排污口标志登记》的有关内容，由环保主管部门签发登记证。建设单位应把有关排污情况如排污口的性质，编号、排污口的位置以及主要排放的污染物种类、数量、浓度、排放规律及污染治理设施的运行情况等进行建档管理，并报送环保主管部门备案。建立排污口基础资料档案和管理档案。

有下列情况之一时，须履行排污口变更申报登记手续，更换标志牌和更改登记注册内容：

- ①排放主要污染物种类、数量、浓度发生变化的；
- ②位置发生变化的；
- ③须拆除或闲置的；
- ④须增加、调整、改造或更新的。

⑦环境保护图形标志

在项目的固体废物贮存处置场应设置环境保护图形标志，图形符号分为提示图形和警告图形符号两种，分别按GB15562.1-1995、GB15562.2-1995执行。

标志牌的设置按照国家环保总局制定的《环境保护图形标志实施细则（试行）》的规定，设置与排污口相应的图形标志牌，并保证环保标志明显。标志牌必须保持清晰、完整，当发现有损坏或颜色有变化，应及时修复或更换。检查时间一年两次。

9.2 环境监测计划

环境监测是为环境管理提供科学依据的必不可少的基础性工作，是执行环保法规、评价环境质量、判断环保治理设施运行效果的重要手段，在环保管理中起着举足轻重的作用。

9.2.1 环境监测机构

根据同类型项目的实际情况，并结合本项目的特点，可委托有资质单位进行监测。

9.2.2 环境监测计划

本工程的运营期环境监测计划应包括两部分：一为竣工验收监测，二为运营期的常规监测计划。

竣工验收监测：建设项目投入试生产后，建设单位应及时组织对项目配套建设的环境保护设施进行竣工验收，委托有环境监测资质的单位对建设项目竣工环境保护验收监测，并编制竣工验收监测报告，公开相关信息，将验收报告以及其他档案资料存档备查后，项目才能正式投入运营。

为及时掌握项目运营期污染源变化情况，提供环境管理基础数据，根据该项目的特点，本报告提出以下常规环境监测计划：

表 9.2-1 项目监测计划一览表

类别	监测点	监测项目	监测频率	监测机构	负责机构
大气	厂界上风向、下风向	臭气浓度、NH ₃ 、H ₂ S	一年一次	有环境监测资质单位	建设单位
	西南侧 144m 苏家堆居民点				
废水	污水处理设施进出水口	pH、COD、BOD ₅ 、NH ₃ -N、SS	一年一次		
噪声	东、西、南、北厂界	等效连续 A 声级	每半一次，每次分昼、夜进行		
地下水	厂区内水井	pH、氨氮、溶解性总固体、硝酸盐、氯化物、氟化物、氰化物、总大肠菌群、总硬度、汞、镉、六价铬、砷、铅	一年一次		
土壤	农田（灌溉区）	pH 值、铬、铜、铅、锌、镉、砷、汞；	一年一次		

9.2.3 监测数据采集与处理、监测方法

监测数据采集与处理按相关环境监测技术规范执行；监测方法采用国家规定的监测采样和分析化验方法，评价标准执行本评价经批复的国家标准。废气、环境空气质量数据采集、处理、监测按国家环保总局发布的《环境空气质量标准》（GB3095-2012）、《空气和废气监测分析方法》进行；废水及地下水环境数据采集、处理、监测按国家环保总局发布的《地下水质量标准》（GB/T14848-93）、《水和废水监测分析方法》进行；噪声监测按《声环境质量标准》（GB3096-2008）进行。

9.2.4 监测工作保障措施

（1）组织领导实施：

建设单位可根据监测计划委托有环境监测资质的单位进行环境监测工作，监测单位负责完成建设单位委托的监测，确保环境监测工作能按监测计划顺利完成。

（2）技术保障措施：

为了确保监测质量，监测人员必须持有相应的资格证书或上岗证书。

（3）资金保障措施：

项目环境监测费用由建设单位支付，该费用专款专用，以保证环境监测工作的顺利进行。

9.3 环境设施竣工验收管理

《国务院关于修改〈建设项目环境保护管理条例〉的决定》（中华人民共和国国务院令 682 号，以下简称《条例》）已经 2017 年 6 月 21 日国务院第 177 次常务会议通过，自 2017 年 10 月 1 日起施行。修改的《条例》第十七条明确“编制环境影响报告书、环境影响报告表的建设项目竣工后，建设单位应当按照国务院环境保护行政主管部门规定的标准和程序，对配套建设的环境保护设施进行验收，编制验收报告”。因此，建设项目环保设施竣工验收主

体已由环保部门转为建设单位，建设单位须自行验收，同时对验收结果进行公开。

表 9.3-1 项目环保竣工验收内容一览表

项目	污染源	防治措施	执行标准及验收要求
废水	生活废水	经隔油池+一体化污水处理设施处理后用于周边农田灌溉	不外排地表水体，出水满足《农田灌溉水质标准》(GB5084-2005)水作类标准
废气	氨气、硫化氢、臭气浓度	加强管理，鸡粪日产日清，不堆存；在日粮中添加 EM 菌；加强鸡舍通风；鸡舍喷洒生物活菌除臭剂；加强厂区绿化等	《畜禽养殖业污染物排放标准》(GB18596-2001)臭气浓度；《恶臭污染物排放标准》(GB14554-1993)厂界无组织排放浓度限值
	食堂油烟	设置油烟净化装置，油烟净化效率 65%，引至楼顶排放	油烟排放浓度满足 GB18483-2001《饮食业油烟排放标准(试行)》小型餐饮标准要求
噪声	鸡叫声、机械设备、运输车辆	喂足饲料和水，避免饥渴及突发性噪声；减振、消声、隔声；加强场区绿化	《工业企业厂界环境噪声排放标准》(GB12348-2008)中 2 类标准
固体废物	鸡粪	日产日清，外运至建设单位有机肥生产厂加工成有机肥	措施落实到位，满足《病死动物无害化处理技术规范》、《畜禽养殖业污染防治技术规范》(HJ/T81-2001)等；贮存设施符合《一般工业固体废物贮存、处置场污染控制标准》(GB18599-2001)及其 2013 年修改单、《危险废物贮存污染控制标准》(GB18597-2001)及 2013 年修改单的要求
	饲料残渣及散落毛羽	与鸡粪一起外运至建设单位有机肥生产厂加工成有机肥	
	病死鸡尸	暂存于病死鸡冷冻区，委托常德市桃源源成环保科技有限公司无害化处理	
	废饲料包装袋	交由物资部门回收	
	防疫固废	设置危险废物暂存间，定期交有资质单位处置	
	生活垃圾	由环卫部门定期清运，统一处理	
地下水		分区防渗，并定期跟踪监测水井	确保废水不会渗入土壤污染地下水
生态		植树种草，加大绿化面积	场内按照设计要求进行绿化

十、环境影响评价结论

10.1 项目基本情况

“湖南三尖农牧第五养殖分场 30 万羽蛋鸡养殖标准化示范场项目”位于常德市桃源县枫树乡苏家堆村，总投资 3000 万元，占地面积 40 亩，主要建设鸡舍 5 栋，蛋库 1 栋及职工办公楼、宿舍等辅助设施，常年蛋鸡存栏量 30 万羽。

本项目为新建（重新报批）项目，鸡舍、鸡舍内设备、蛋库以及办公生活区等辅助设施均已建成投产。

10.2 区域环境质量现状结论

（1）根据桃源县常规监测点位 2017 年全年监测数据（省控站点），数据，二氧化硫(SO₂)、二氧化氮(NO₂)、一氧化碳(CO)、臭氧(O₃)环境空气质量达到《环境空气质量标准》（GB3095-2012）中的二级标准，可吸入颗粒物(PM₁₀)、细颗粒物(PM_{2.5})环境空气质量现状未达到《环境空气质量标准》（GB3095-2012）中的二级标准。

对项目评价范围内补充监测 NH₃、H₂S1h 平均值浓度，监测点位氨、硫化氢小时值浓度可满足《环境影响评价技术导则-大气环境》（HJ2.2-2018）附录 D 中 NH₃、H₂S 标准限值要求。

（2）项目附近地表水体 pH、COD、BOD₅、氨氮、总氮、总磷、粪大肠菌群等污染物监测结果均未超标，满足《地表水环境质量标准》（GB3838-2002）中“III 类水体”水质要求。

（3）项目所在地场界噪声可以达到《声环境质量标准》（GB3096-2008）中的 2 类标准的要求，说明项目所在地声环境质量现状良好。

（4）项目地下水水质中因子（pH、高锰酸盐指数、氨氮、硝酸盐、总硬度、氟化物、总大肠菌群、铅、镉、锰、六价铬、汞、砷、氰化物）均达到《地下水质量标准》（GB/T14848-2017）中 III 类标准。

10.3 环境影响预测结论

（1）废气

本项目废气主要包括鸡舍臭气及食堂油烟。

鸡舍恶臭的主要成分为 NH_3 和 H_2S ，主要来源于鸡粪。由于本项目无鸡粪堆存、发酵场所，因此恶臭气体主要来源于鸡舍，呈无组织排放。

根据监测数据可知，项目厂界无组织废气中 H_2S 、 NH_3 均满足《恶臭污染物排放标准》(GB14554-93)表 1 中二级新扩改建标准，恶臭浓度满足《畜禽养殖业污染物排放标准》(GB18596-2001)中的相关标准。苏家堆居民点氨、硫化氢浓度占标率均小于 1，各污染物监测结果均满足《环境影响评价技术导则 大气环境》(HJ2.2-2018)附录 D 中表 D.1 其他污染物空气质量浓度参考限值，无超标状况出现。

因此，本项目实施后，建设单位在采取及时清粪，鸡舍定期喷洒生物活菌除臭剂，饲料中添加 EM 菌，加强厂区绿化等一系列措施后，项目产生的废气污染物对周边大气环境的影响可接受。

食堂产生的油烟经油烟净化器处理后引至楼顶排放，油烟净化效率为 65%，对周边环境影响较小。

(2)废水

项目内鸡舍不冲洗，不产生冲洗废水，因此本项目营运期产生的废水为员工生活污水。食堂废水经隔油池处理后，与生活污水一并进入一体化污水处理设施处理，处理后用于周边农田灌溉，不外排，不会影响项目所在水域的水体功能。

(3)噪声

本项目噪声包括鸡叫声，风机、水泵等设备运行噪声。项目内使用的饲料为成品饲料，进场后不需打碎、混合等工序，可直接投入喂料系统。饲养过程尽可能满足蛋鸡饮食、饮水需要，避免因饥饿或口渴而发出叫声。

通过厂房隔音、对各高噪声设备采取吸声、消声、减振、控制运输车辆车速、禁止鸣笛、加强管理等措施可有效控制营运期噪声，使厂界昼间、夜间噪声影响值均满足《声环境质量标准》(GB3096-2008)2 类标准要求。

(4)固体废物

项目运营期固体废物主要包括一般工业固体废物、生活垃圾及危险废物。其中一般工业固体废物主要有鸡粪、病死鸡尸、饲料残渣及散落毛羽、饲料包装袋；危险废物主要是防疫固废。

本项目采用干清粪工艺，采用传送带式清粪机代替传统的人工清粪，将收集的鸡粪及饲料残渣及散落毛羽一起外运至湖南三尖农牧有限责任公司生物有机肥分公司作为生产有机肥

的原料。

项目实施后，病死鸡暂存于病死鸡冷冻区，委托常德市桃源源成环保科技有限公司无害化处理。

项目废饲料包装袋交由物资部门回收处置。

项目运营期产生的少量防疫固废属于危险废物，暂存于危险废物暂存间，定期交有资质单位处置。

员工生活垃圾由环卫部门清运处置。

通过采取以上措施，项目产生的固体废物均能得到妥善处置和利用，符合《畜禽养殖业污染防治技术规范》，不向环境排放，不会对环境产生有害影响。

10.4 环境保护措施及可行性分析结论

(1) 废水治理措施结论

本项目无生产废水产生，营运期废水为员工生活污水，经一体化污水处理设施处理后用于周边农田灌溉，不外排。处理设施出水水质满足《农田灌溉水质标准》（GB5084-2005）水作类标准，且周边有足够的农田消纳污水，故废水处理措施可行。

(2) 废气治理措施结论

项目内食堂产生的油烟经油烟净化器处理后，引至楼顶排放；

通过采取加强管理，鸡粪日产日清，不堆存；在日粮中添加 EM 菌；加强鸡舍通风；鸡舍喷洒生物活菌除臭剂；加强厂区绿化等措施，项目无组织排放的恶臭污染物 NH_3 、 H_2S 等浓度可满足《恶臭污染物排放标准》（GB14554-93）相关标准要求。

从处理效果及投入来看，本项目的大气环境保护措施是可行的。

(3) 固体废物

本项目产生的各类固体废物均得到了妥善处置，去向清楚。环评要求，项目内应设置危废暂存间，危废暂存间应严格按照《危险废物储存污染控制标准》及《建设项目危险废物环境影响评价指南》中的相关要求设计，满足“四防”要求，即防风、防雨、防晒、防渗漏，并树立明显的标识标牌，由专人进行管理。

本项目固体废弃物经上述处理后，对周围环境不会造成影响。本报告认为其固体废物污染防治措施是在经济技术上是可行的。

10.5 项目产业政策及技术政策符合性分析

(1) 产业政策符合性分析

根据国家发展和改革委员会 2011 年第 9 号令《产业结构调整指导目录(2011 年本)》及国家发展和改革委员会 2013 年第 21 号令“国家发展改革委关于修改《产业结构调整指导目录(2011 年本)》有关条款的决定”，本项目属于鼓励类第一项“农林业”中第 5 条“畜禽标准化规模养殖技术开发与应用”，属于鼓励类项目。

因此，本项目符合国家现行产业政策。

(2) 技术政策符合性分析

本项目鸡舍中设置自动清粪系统，鸡粪每天经清粪带直接传送到运输车辆上，外运至湖南三尖农牧有限责任公司生物有机肥分公司作为生产有机肥的原料。鸡舍不用水冲洗，无粪水产生，项目符合《畜禽养殖业污染防治技术政策》(环发[2010]151 号)中关于清洁养殖、废弃物收集、废弃物无害化处理和综合利用、畜禽养殖废水处理等方面的相关要求。

10.6 规划符合性分析

本项目的建设对蛋鸡养殖业健康发展起到积极作用，符合《国务院关于促进畜牧业持续健康发展的意见》相关规定。

本项目主要从事蛋鸡规模化养殖，并采用全环控、全自动养殖模式，鸡粪经清粪带直接装车外运，鸡舍不冲洗，一方面从源头上控制鸡粪产生的恶臭，另一方面不冲洗鸡舍将无冲洗粪水产生。因此，本项目符合《全国农垦经济和社会发展第十三个五年规划》，符合《全国农村经济发展“十三五”规划》。

本项目为规模化畜禽养殖场项目，场区年存栏蛋鸡 30 万只，采用干清粪工艺，无生产废水产生，产生的鸡粪运至湖南三尖农牧有限责任公司生物有机肥分公司作为生产有机肥的原料，符合《全国农业可持续发展规划规划（2015—2030 年）》将“禽粪污基本资源化利用”。

本项目与《湖南省“十三五”农业现代化发展规划》、《桃源县国民经济和社会发展第十三个五年规划纲要》相符。

本项目不在禁养区范围内，符合《桃源县人民政府关于划定畜禽养殖禁养区的通告》的相关要求。

项目选址符合《畜禽养殖业污染防治技术规范》(HJ/T81-2001)中的选址原则和要求。与《关于做好畜禽规模养殖项目环境影响评价管理工作的通知》、《畜禽养殖污染防治管理办法》(国家环境保护总局令第 9 号)、《农产品安全质量无公害畜禽肉产地环境要求》(GB/T18407.3-2001)中的内容相符。

10.7 环评总结论

综上所述，项目符合国家相关产业政策和相关规划。项目建成运行以后将产生一定程度

的废气、污水、噪声及固体废物的污染，在落实施清洁生产、严格采取本评价提出补充措施、实施环境管理与监测计划后，项目对周围环境的影响可以控制在国家有关标准和要求的允许范围以内，并将产生较好的社会、经济和环境效益。建设单位应多听取各方面的意见，加强沟通的交流，采取有效措施，妥善解决争议，争取各方支持。该项目的建设方案和规划，在环境保护方面是可行的，可以按拟定规模及计划实施。